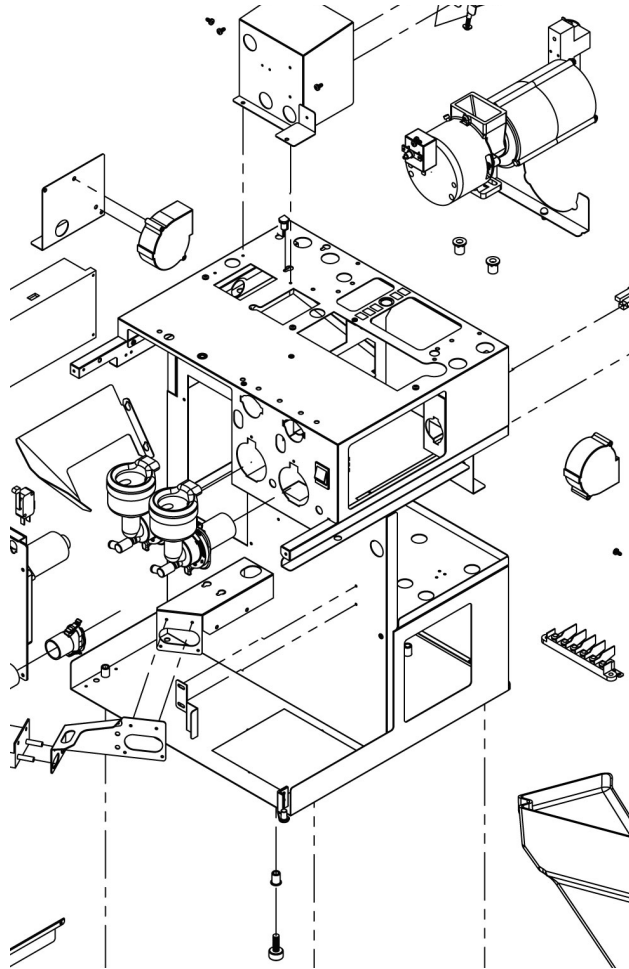


# TEKNISK MANUAL CAFÉ ELITE



Din återförsäljare

SE  
Rev. 110202

1.	Innehållsförteckning	sid.	2
2.	Allmänt		3
3.	Översikt Användarkort technical service card		4
4.	Varningsmeddelande som visas i display		5 - 6
5.	Felkodsbeskrivning		7
6.	Elschema		8
6.	Elschema UC och IO Pay kort		9
7.	Reservdelsförteckning		10-11
8.	Sprängkiss		12 - 16
9.	Måttskiss		17
10.	Serviceintervaller		18

**Funktionsbeskrivning:**

Café Elite har tre utlopp, ett för hetvatten och 2 för varierande drycker.

Café Elite har åtta serveringsknappar, en knapp som är endast för hetvatten, de andra programmerbara för att servera varierade drycker.

Café Elite kan programmeras för en bestämd volym av dryck eller för ett kontinuerligt flöde.

Justerbar styrka av dryck

Användarkort

**Energisparläge:**

Tryck och håll ned Stop knappen i 5 sekunder. Displayen visar Standby.

När maskinen står i Standby läget så går det inte att ta drycker och vattentemperaturen går ned till block temperatur. (75 graderC).

För att gå tillbaka till driftläge, tryck på Stop knappen i 5 sekunder.

**Fakta:**

Höjd 735 mm

Bredd 310 mm

Djup 515 mm

**Elanslutning.** 230V/2200W

**Vattenanslutning:** ½" R utvändig gänga för att passa medföljande slang

**OBS!**

**All installationsarbete skall utföras av utbildad personal och en behörig elektriker.**

## 3 Koncentratbehållare

Behållare:	Bredd	Djup	Höjd	volym/liter;	
kaffe	137	225	335	2,7	
choklad	67	225	335	2,7	
topping	67	225	335	2,7	

## 4 Koncentratbehållare

Behållare:	Bredd	Djup	Höjd	volym/liter;	
kaffe	67	225	335	2,7	
espresso	67	225	335	2,7	
choklad	67	225	335	2,7	
topping	67	225	335	2,7	

**Användarkort TECHNICAL SERVICE CARD.**

Avsett att användas endast för utbildad personal (TECHNICAL SERVICE CARD)  
Artikelnummer: 1602693. Tillhandahålles av din återförsäljare.  
Användes för rengöring och inställning av kanndrycker.

Placera användarkortet, enligt bild och du kan nu stega framåt i menyn.



För att använda maskinen igen. Ta ut kortet och förvara det på en säker plats.

## Meddelande i Display:

## Display visar

Hårdvarufel:	Hårdvarufel
<b>Ej möjlig</b>	Dryck går ej att välja som kanna.
<b>Temp. låg Vänligen vänta</b>	Låg temperatur i vattentanken, maskin värmer (blockerad)
Vatten nivå låg Tryck Enter	Låg vattennivå i vattentanken.
Vatten nivå låg Vänligen vänta	Maskinen fyller vatten.
<b>Välj dryck</b>	
<b>Temperatur</b>	Visar aktuell temperatur i tanken
<b>Styrka</b>	+ / - för att öka mängden pulver
<b>Kannläge</b>	
Energisparläge	Maskinen befinner sig i energisparläge
Temperatur låg	Temperatur är låg, går fortfarande att ta dryck.
Temperatur låg Blockerad	Temperatur är låg, maskinen är blockerad.
Töm spillbricka	Spillbrickan är full i vatten
<b>Överbelastning</b>	Visar när någon komponent drar för mycket ström

## Meddelande i Display:

## Display visar

<b>Error:</b> <b>Vattentillförsel</b>	Vattnet har inte nått rätt nivå i vattentanken. Kontrollera vattenkranen, starta om maskinen.
Error: Nivåsensor	Kontrollera, nivåsensor kablagefel, felkoppling på nivåpinnar.
<b>Placera kopp</b>	Om koppsensor är aktiverad visas detta om man ej ställt en kopp på spillbrickan.
<b>Dryck blockerad</b>	Knappen är avstängd.
<b>Vänligen vänta</b>	Visas när dryck produceras
<b>Dörr öppen</b>	
<b>Error:</b> <b>Tempsensor</b>	Tempsensor defekt, glapp i kablage
<b>Error:</b> <b>Uppvärmningsfel</b>	Solid state trasig, dåligt element, överhettningsskydd har löst ut. Utgång på I0 kort är defekt.

**Felkodsbeskrivning:****Överbelastning/Overcurrent**

**Group 1:2 = Övrigt (fläkt, ventiler, relä m.m.)**

**Group 1:3 = Mixer 1**

**Group 1:5 = Mixer 2**

Detta meddelande kommer om någon mjukvarusäkring på kortet löst ut av att någon komponent drar för mycket ström.

---

**ERROR:****Vattentillförsel/Water Supply**

Visas om inloppsventilen varit öppen mer än 3 min och den inte uppnått rätt nivå i tanken. Öppna vattenkran, nivåsensor kass.

---

**ERROR:****Tempsensor**

NTC är trasig, ligger utanför sin motståndskurva, kablage kan vara dåligt

---

**ERROR:****Nivåsensor/Levelpins**

Kablage till nivåsensor är felkopplat.

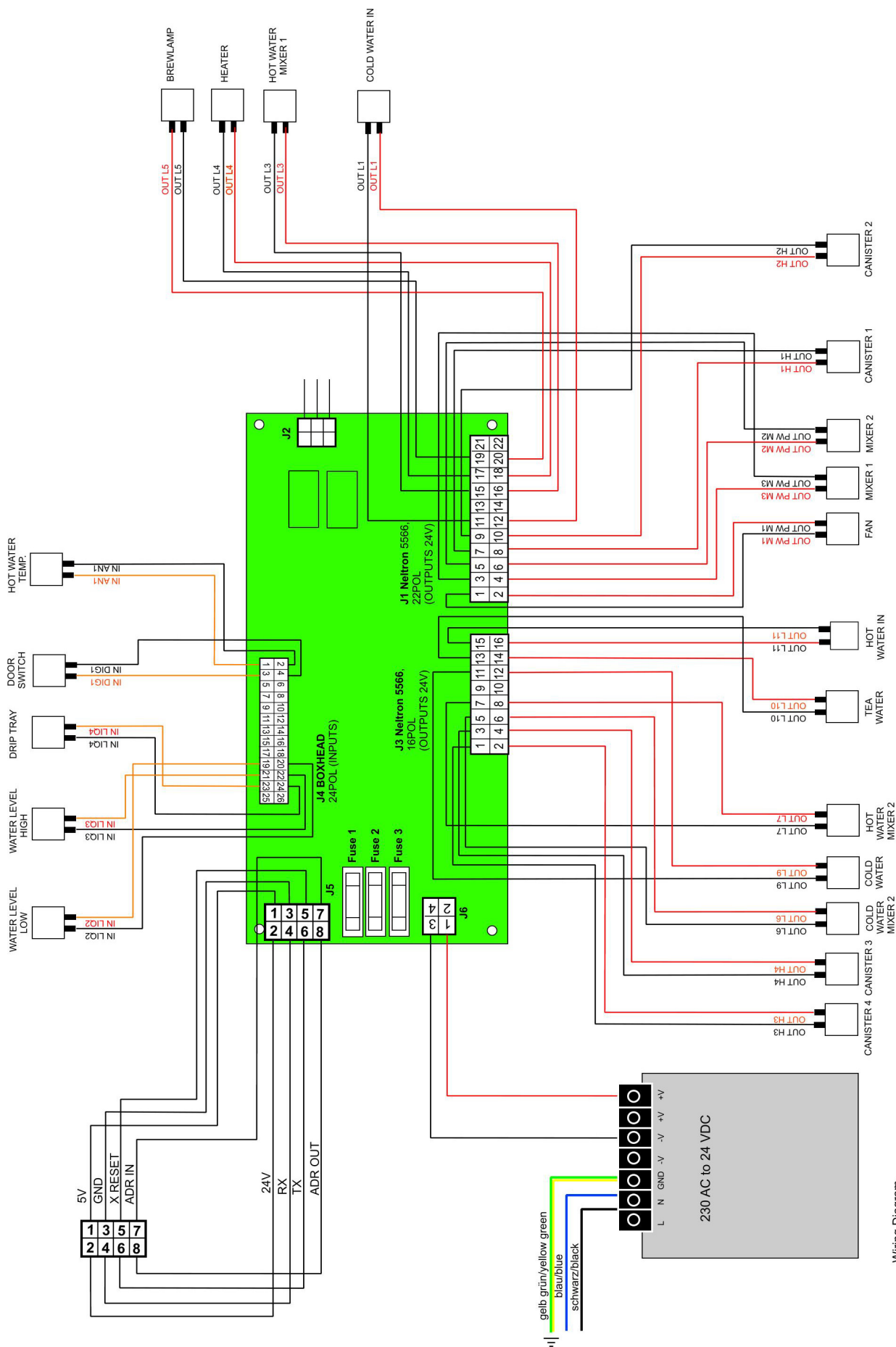
---

**ERROR:****Check Heater/Uppvärmningsfel**

Om rätt temp ej uppnåtts inom 14 min.

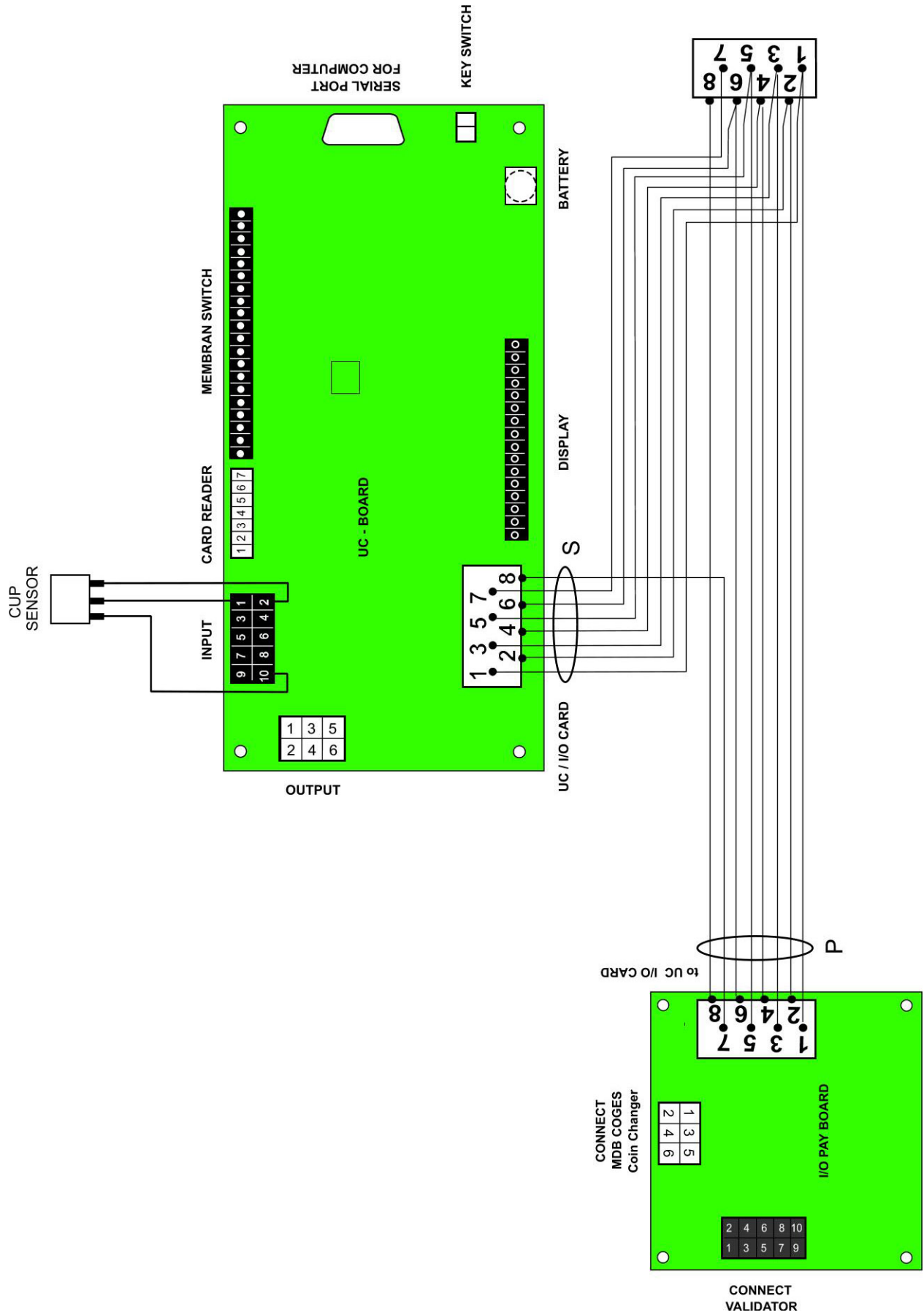
Överhettningsskydd, kablage till element ej inkopplat, solid state, ingen signal från kort till solid state.

---



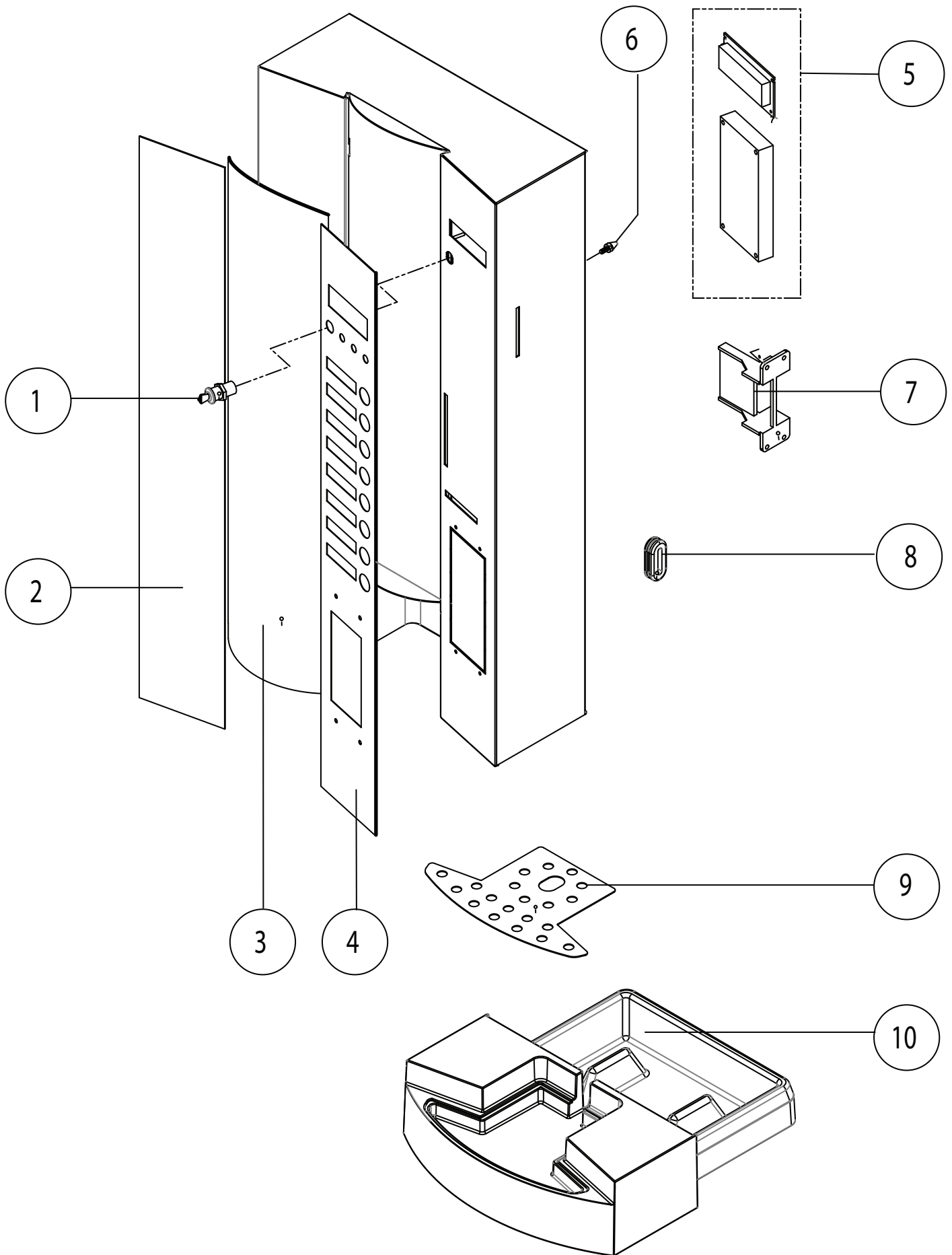
Wiring Diagram  
Cafe Elite 110111

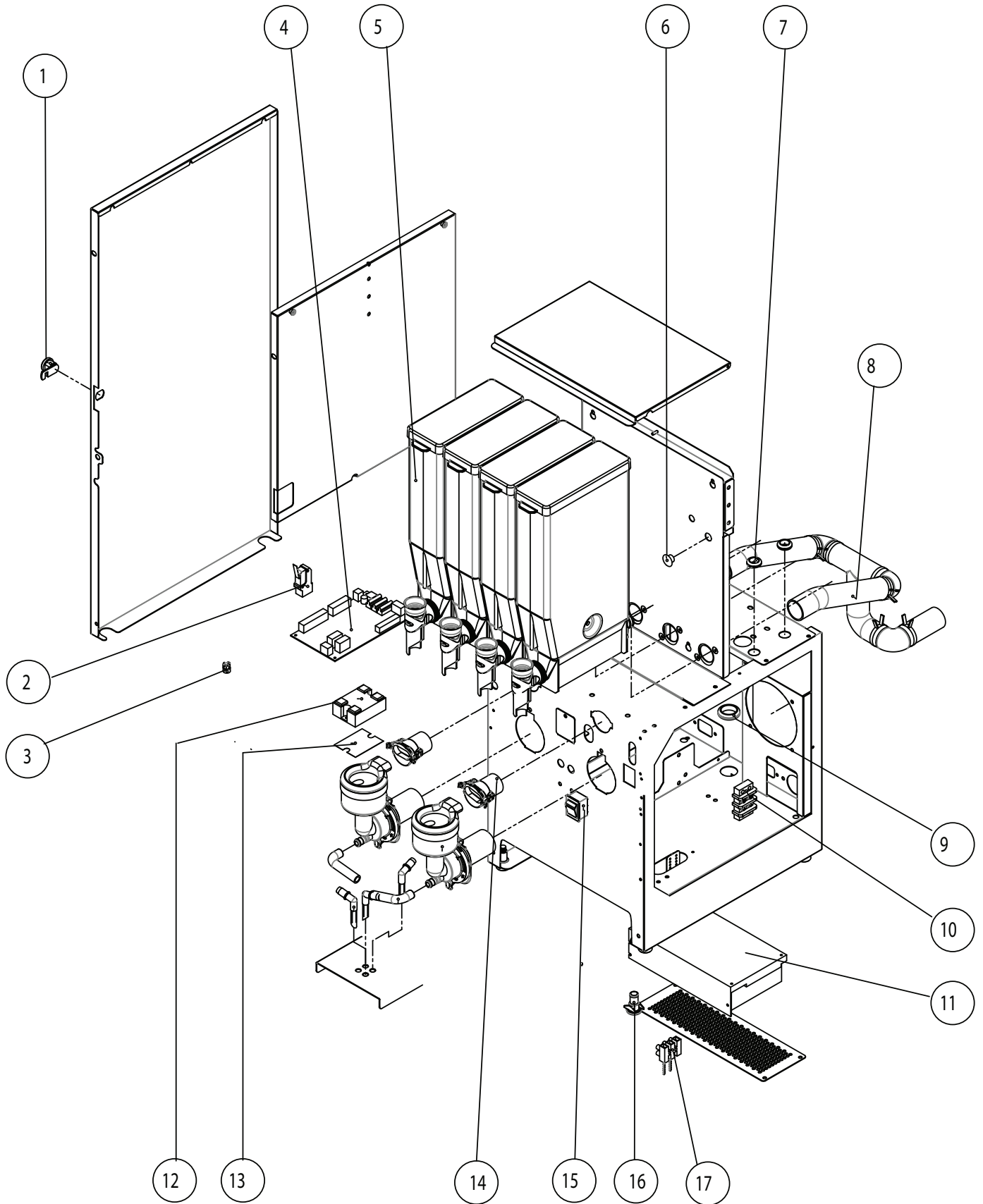


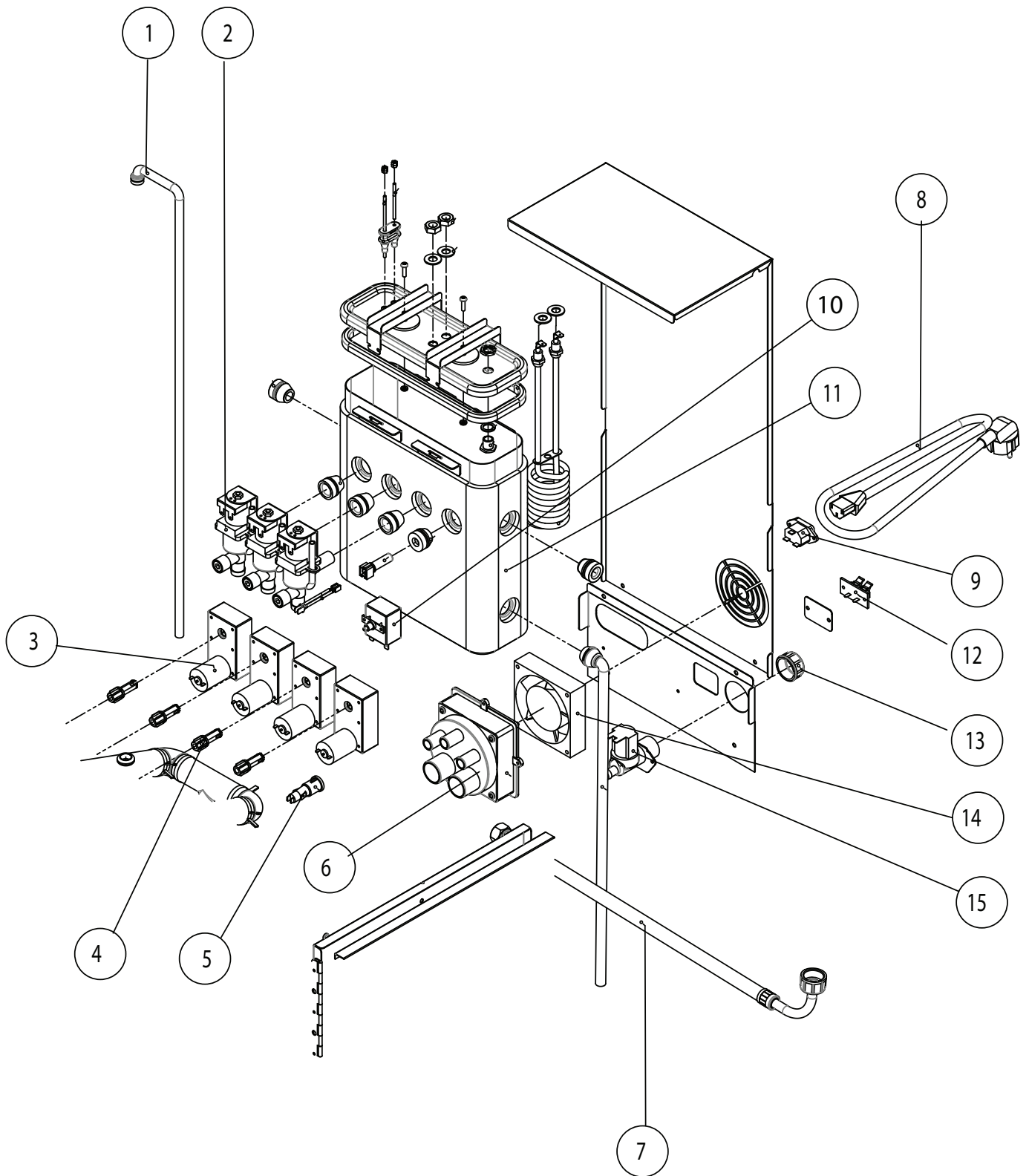


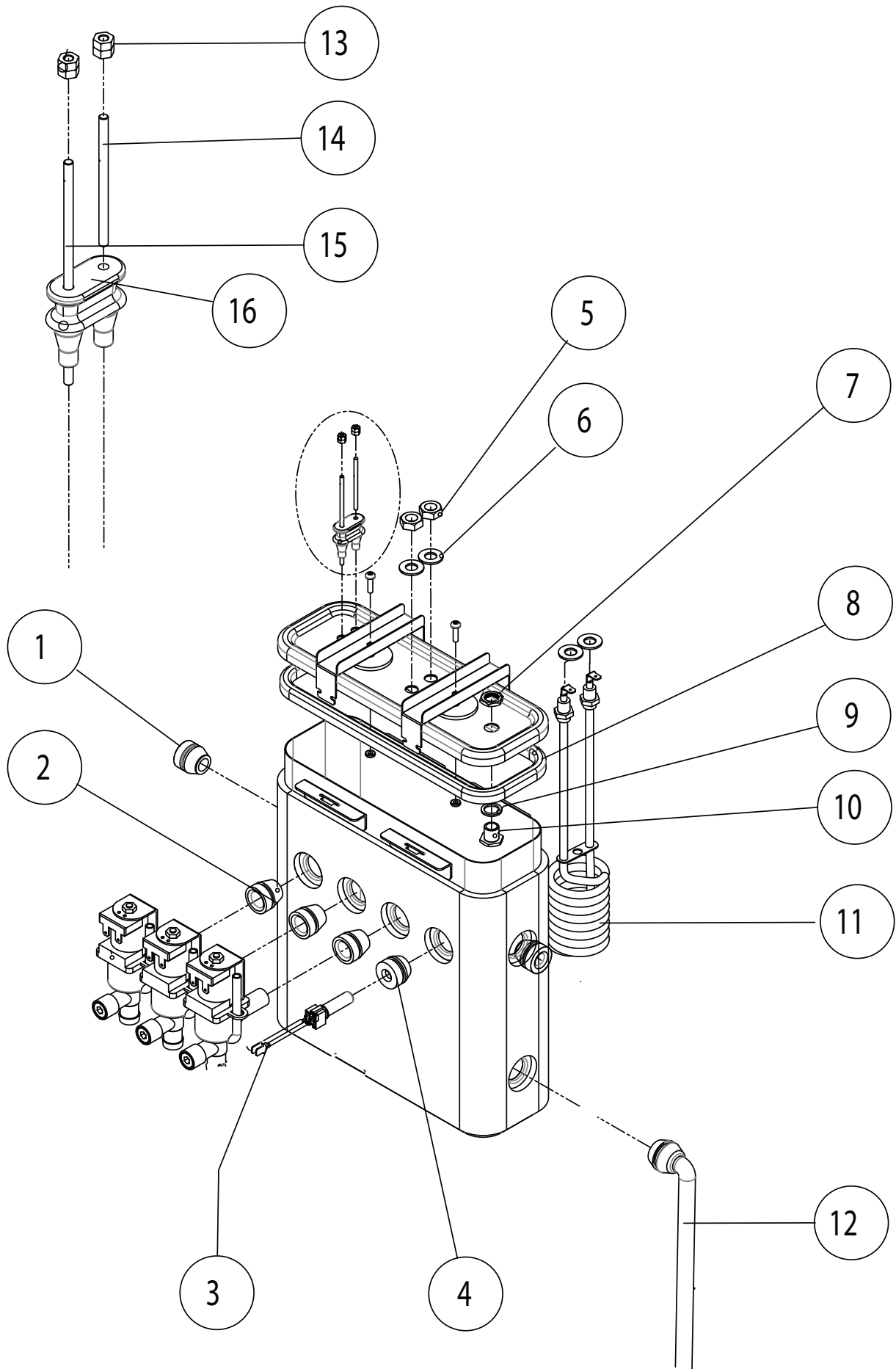
Pos.	Antal/enhet	Artikelnummer	Benämning
<b>Gäller för sida 12</b>			<b>Dörr</b>
1	1	1202551	Key switch
2	1	1665009	Left Overlay
3	1	1665002	Middle Printing Film
4	1	1665001	Membrane Switch
5	1	1604112	Display Board complete
6	1	180115	guide pin, Door
7	1	1602697	Card Reader
8	1	1605401	Grommet
9	1	260067-02	Spill Grid
10	1	1264007	Drip Tray Cafe Elite Black
<b>Gäller för sida 13</b>			<b>Maskin 1</b>
1	1	120250	Key Lock
2	1	160841	Microswitch Instant
3	1	1206123	Non Return Valve complete
4	1	1604111	Main PCB
<b>5</b>	<b>4</b>	<b>1205626</b>	<b>Canister W67 H350</b>
6	1	1505076	Rubber Plug, 10mm
7	2	120465	Rubber TPG 20.5
8	1	NA 01	Air Flow Pipe
9	1	160536	Rubber Trp 30.0 Shore45
10	1	1602414	Terminal Block for 4mm" Wire
11	1	1031652	Power Supply 150W
12	1	1604203	Solid State 25A
13	1	1206581	Seal Solid State
14	2	1604836	Hose Adapter for Mixing System
15	1	160801	Rocket switch single orange
16	1	120498	Bulkhead Adaptor
17	1	1205500	Spring Level Sensor
<b>Gäller för sida 14</b>			<b>Maskin 2</b>
1	1	1561015	Over Flow Pipe
2	3	1206289	Outlet Valve Deltrol 24VDC
3	4	1604612	Motor gear 145rpm
4	4	1604614	Drive Shaft 16mm
5	1	1604351	Fuse Assembly
-	1	1604381	Fuse 4 Amp (slow 5x20)
6	1	1604173	Fan Connection Complete Black
7	1	1505042	Inlet hose with connect
8	1	160565	Power Cord European
9	1	160570	Power Socket
10	1	220220	High limit Switch
11	1	260141	Water tank 5L Assy deep draw
12	1	160841	Microswitch Instant
13	1	1403401	Inlet Valve Plug with Silicon Seal White
14	1	1604171	Fan 24VDC
15	1	1206371	Single Valve 2.5L 24VDC

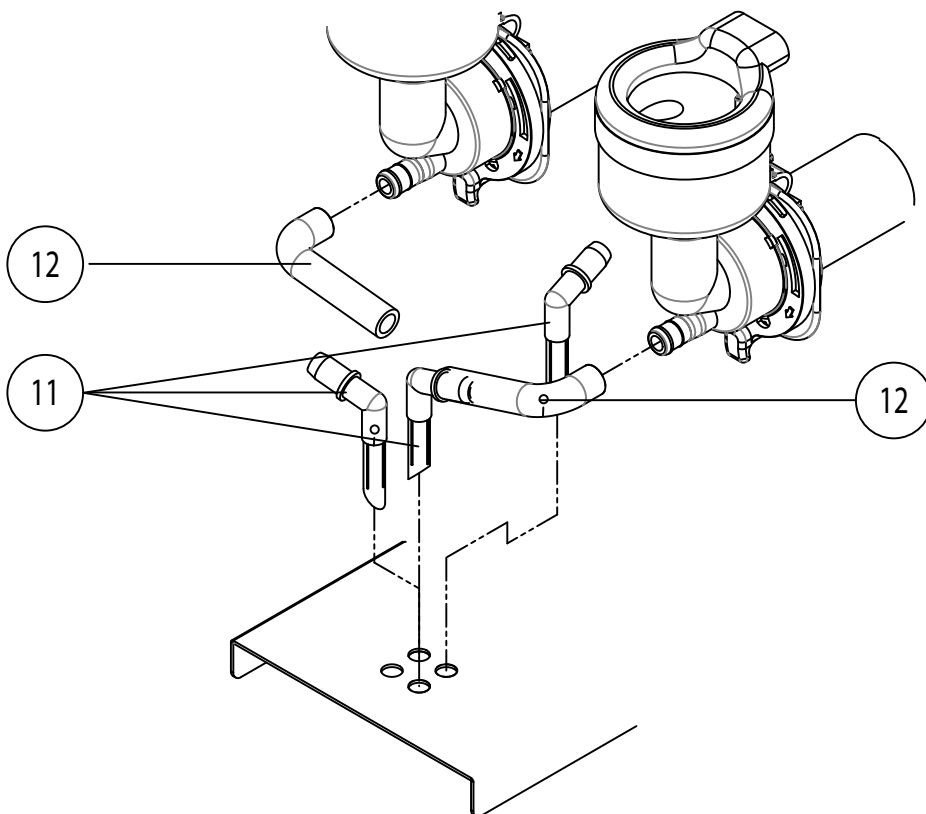
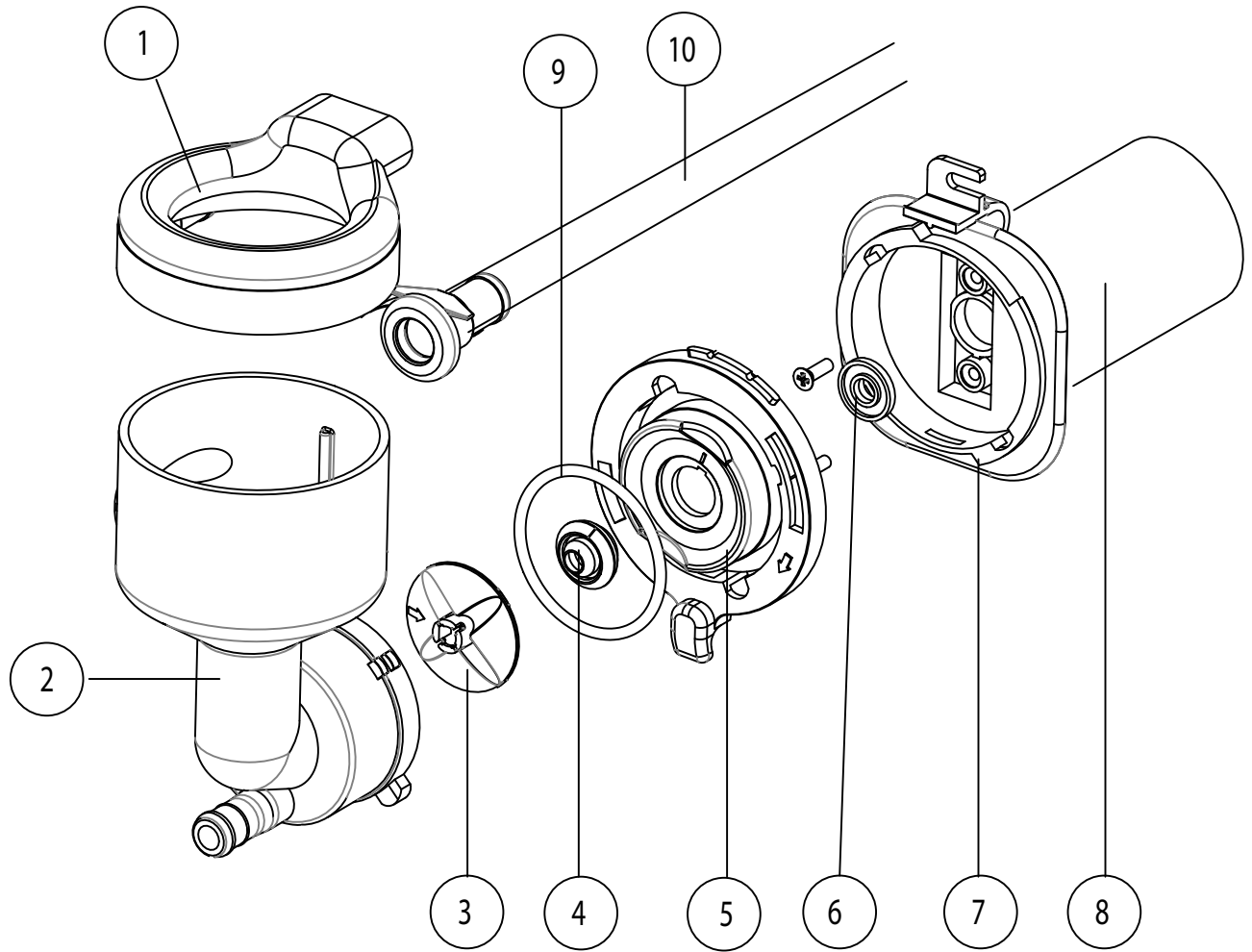
Pos.	Antal/enhet	Artikelnummer	Benämning
<b>Gäller för sida 15</b>			<b>Tank</b>
1	2	160538	Plug for water outlet
2	3	1561010	Seal for Outlet Valve
3	1	711000	NTC thermistor complete
4	1	1605361	Seal for NTC
5	2	NA	Nut M10
6	4	1403101	Plain Washer
7	1	NA	Hex thin nuts for high limit switch
8	1	1561012	Seal gasket deep draw rectange tank
9	1	1206505	Gasket for HL switch !ber 16.8*12.4
10	1	NA	Screw & nut for high limit swtich
11	1	1601311	Element 2200W/230V with SS Nuts
12	1	1561014	Inlet pipe Deep Draw rectang tank
13	4	1401101	M3 Nut
14	1	1205302	Sensor Short 55mm
15	1	1205301	Sensor Long 90 mm
16	1	1605362	Double Seal Level Sensor
<b>Gäller för sida 16</b>			<b>Mixer system och utlopp</b>
1	2	1206704	Mixing bowl
2	2	1206707	Steam trap
3	2	1206703	Whipper
4	2	120655-02	Grommet for whipper pin
5	2	1206702	Mounting plate
6	2	1604804	Slinger disc
7	2	1206701	Motor whipper plate
8	2	1604591	Whipper motor 24V
9	2	120638	O-ring
10	2	150501	Silicone hose (sales by metre)
Utlopp			
11	3	1201411	Angle of outlet
12	2	1031501	Tube empire



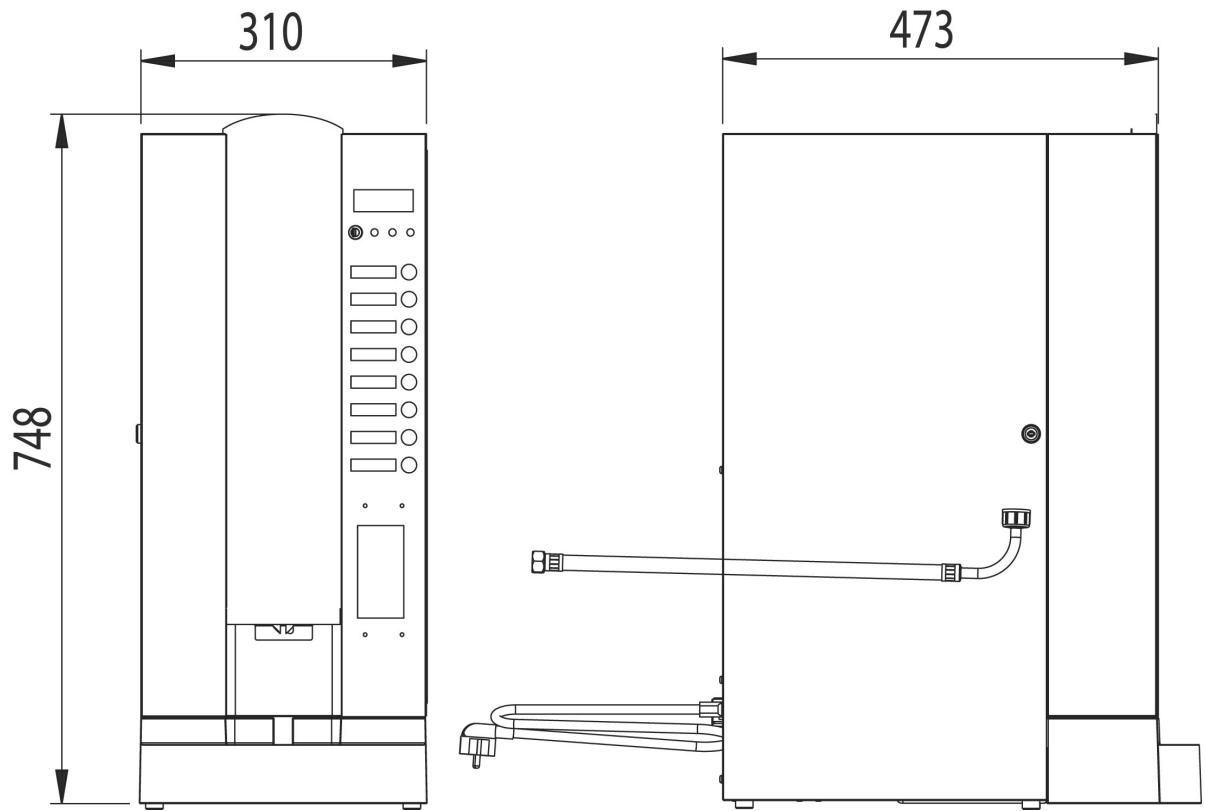












Serviceintervals - Empire/Elite

MAIN COMPONENTS	PARTS	ARTICLE NO	MONTHS			
			3	6	9	12
<b>BOILER</b>						
Outlet valve	Membrane	1501191		CHECK		REPLACE
	Sealing	160537-03		CHECK		REPLACE
Levelsensor	Levelpins	1205302		CLEAN		CLEAN
		1205301		CLEAN		CLEAN
NTC	Sensor	711000		CHECK		CHECK
	Sealing	1605361		CHECK		CHECK
<b>Mixer</b>						
Whipper		1206703		CHECK		REPLACE
Mountingplate	O-ring	120638		CHECK		REPLACE
	Sealing	120655-02		CHECK		REPLACE
<b>Ventilation</b>						
Fan		1604171		CHECK		CHECK

# CAFÈ ELITE



**För service**

**Vänligen kontakta din återförsäljare**

Din återförsäljare

.....

.....

.....

**CREM International AB**  
**Box 10, Viksgränd 2, SE-670 40 Åmotfors, Sweden**  
**Tel: +46 (0)570-477 00, Fax: +46 (0)570-47719**  
**E-mail: [info.se@creminternational.com](mailto:info.se@creminternational.com) [www.creminternational.com](http://www.creminternational.com)**

Art. nr/Art. no.1740068