

# ORIGINAL LINE A

## ANVÄNDARMANUAL



Maskiner med automatisk vattenpåfyllning

UM\_SV

Part No.: I764079\_01



INNEHÅLLSFÖRTECKNING .....	2
ALLMÄN INFORMATION .....	4
Inledning .....	4
Varningar .....	4
Försiktighetsåtgärder .....	4
Avsedd användning.....	4
Fakta & vikt.....	5
Allmän funktionsbeskrivning.....	5
ÖVERSIKT ÖVER KOMPONENTER.....	6
A2 .....	6
DA4 .....	7
Thermos A.....	8
Mega Gold A.....	9
Funktion .....	10
A2, DA4.....	10
Mega Gold A, Thermos A.....	11
INSTALLATION OCH UPPSTART .....	12
Placering.....	12
Vattenanslutning .....	12
Elanslutning.....	13
Värmeplattfunktion.....	13
Första uppstarten.....	14
DRIFT .....	15
Brygga med kaffe .....	15
För att behålla temperatur och arom.....	17
RENGÖRING OCH SKÖTSEL.....	18
Skölj termos, kanna och serveringsstation .....	18
Rengöring av serveringsstation .....	20
Utvändig rengöring .....	20
PROGRAMMERING .....	21
Justera vattenmängden.....	21
Justera bryggtiden .....	21
MÖJLIG LÖSNING.....	22
Fel och lösning.....	22

MÅTTSKISS .....	23
A2 .....	23
DA4.....	24
Thermos A.....	25
Mega Gold A.....	26
Serveringsstation.....	27

En del viktig information kan visas i textrutor nedan

 **VIKTIGT!**  
INFO.

 **VARNING!**  
INFO.

Mer INFO.

Obs! INFO.

## Inledning

Tack för att du har valt en kaffebryggaren ur ORIGINAL LINE-serien. Vi hoppas du får mycket glädje av den!

- Läs bruksanvisningen innan du använder maskinen.
- Bruksanvisningen innehåller viktiga instruktioner för korrekt och säker användning av maskinen.
- Ha alltid den här bruksanvisningen till hands för framtida referens.

## Varningar

- Doppa inte maskinen, kontakten eller elsladden i vatten eftersom det innebär risk för elchocker.
- Maskinen är inte avsedd att användas av personer (inklusive barn) med nedsatt fysisk, sensorisk eller mental förmåga eller bristande erfarenhet och kunskap, om inte en person som ansvarar för deras säkerhet har gett dem vägledning eller instruktioner om hur maskinen används.
- Barn bör övervakas för att se till att de inte leker med maskinen.
- Använd inte maskinen om elsladden eller kontakten är skadad eller om maskinen har ramlat ned.
- För att undvika olyckor måste en skadad elsladd bytas ut av tillverkaren, tillverkarens servicetekniker eller liknande kvalificerade personer.
- Anslut maskinen till en korrekt installerad och jordad kontakt vars nätspänning överensstämmer med de tekniska uppgifterna för maskinen.

## Försiktighetsåtgärder

- Använd inte maskinen utomhus där den kan utsättas för väderleken (regn, snö, frost). Det skadar maskinen.
- Försök inte öppna maskinen eller reparera den på något sätt. Undvik skador genom att lämna maskinen till en verkstad, ett serviceställe eller en kvalificerad person om den behöver repareras.
- Koppla bort elsladden från eluttaget om maskinen inte används under en längre tid. Dra i kontakten, inte i sladden, när du gör det.
- Maskinen ska placeras horisontalt på ett ställe som tål eventuellt vattenläckage.
- Placera maskinen utom räckhåll för barn.
- Placera elsladden så att ingen riskerar att snubbla på den. Se till att den inte kommer i kontakt med vassa kanter eller värmekällor.
- Använd den nya uppsättning slangar som levereras tillsammans med maskinen. Återanvänd inte gamla slangar.
- Maskinen är inte lämplig för installation i utrymmen där en vattenstråle kan användas.
- Maskinen får inte rengöras med en vattenstråle.

## Avsedd användning

- Maskinen är avsedd för hushållsanvändning eller liknande användning, exempelvis följande:
  - Personalpentry i verkstäder.
  - Kontor och annan användning i affärsmiljöer.
  - I jordbruksanläggningar.
  - Av gäster på hotell, motell och andra bostadsliknande miljöer.
  - I bed and breakfast-miljöer.
- För optimala prestanda bör följande parametrar inte överskridas:
  - Högsta tillåtna inloppsvattentryck: 800 kPa (8 bar)
  - Lägsta tillåtna inloppsvattentryck: 200 kPa (2 bar)
  - Högsta drifttemperatur: 40 °C
  - Lägsta drifttemperatur: 10 °C

## Fakta &amp; vikt

FAKTA	A2	DA4	THERMOS A	MEGA GOLD A
<b>Höjd, bredd, djup</b>	428, 205, 410 mm	428, 410, 410 mm	557, 205, 410 mm	655, 205, 445 mm
<b>Termosens/kannans volym</b>	1,8 l	2 x 1,8 l	2,2 l	2,5 l
<b>Elanslutning 220V</b>	220-230V IN ~ 2390W 50/60Hz	400V 2N ~ 4780W	220-230V IN ~ 2200W 50/60Hz	220-230V IN ~ 2200W 50/60Hz
<b>Elanslutning 110V</b>	110-120V IN ~ 1800W 50-60Hz	110-120V IN ~ 3600W 50-60Hz	110-120V IN ~ 1600W 50-60Hz	110-120V IN ~ 1600W 50-60Hz
<b>Bryggalternativ</b>	4-12 koppar	4-12 koppar	4-15 koppar	4-17 koppar
<b>Kapacitet</b>	15 l/h	30 l/h	15 l/h	19 l/h
<b>Bryggtid</b>	6 min	6 min	7 min	8,5 min
<b>Värmeplattor</b>	2	4	Ingen	Ingen
<b>Vattenanslutning</b>	Kallvatten 1/2 R*			

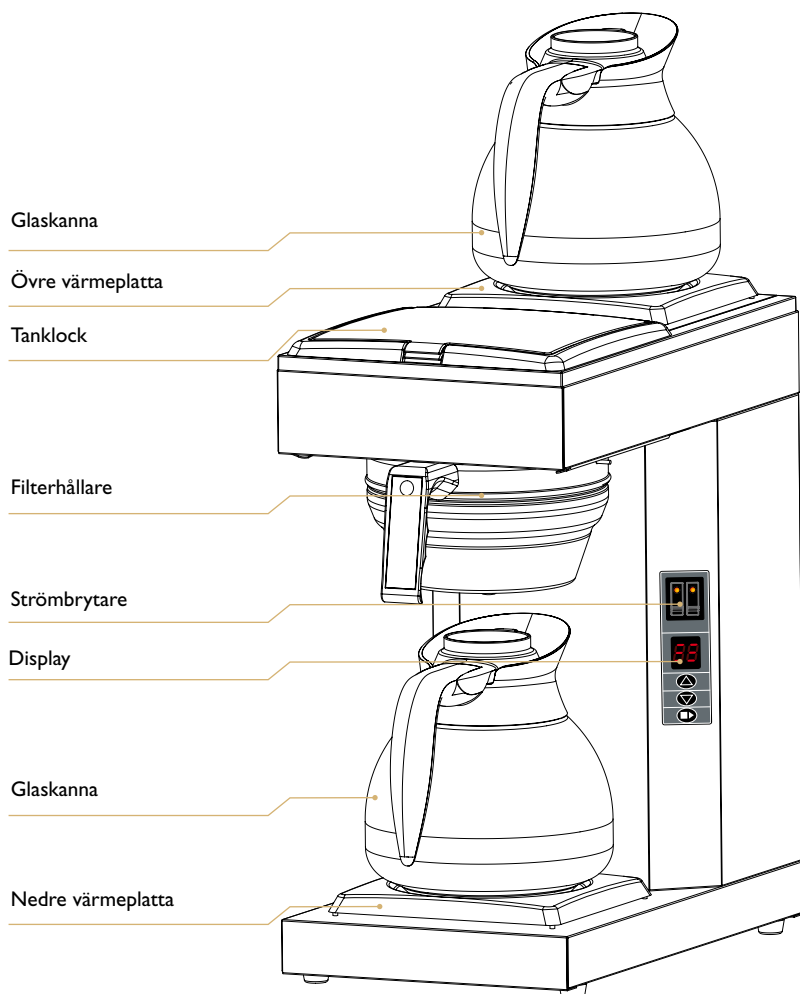
MODELL/NAMN	A 2	DA 4	THERMOS A	MEGA GOLD A
<b>Vikt</b>	9 kg	15,5 kg	10 kg	11,5 kg

## Allmän funktionsbeskrivning

- Kaffebryggaren är utrustad med en knappsats för automatisk vattenpåfyllning
- Med knappsatsen kan du justera antalet koppar för varje bryggning.
- Vattentanken är försedd med en flottör som aktiverar värmeenheten när vatten har fyllts på, vilket startar bryggprocessen. Medan bryggningen pågår lyser en lampa på maskinens högra sida. När tanken har tömts på vatten slås värmeenheten av och lampan släcks.
- En bryggning tar cirka 6-8.5 minuter.

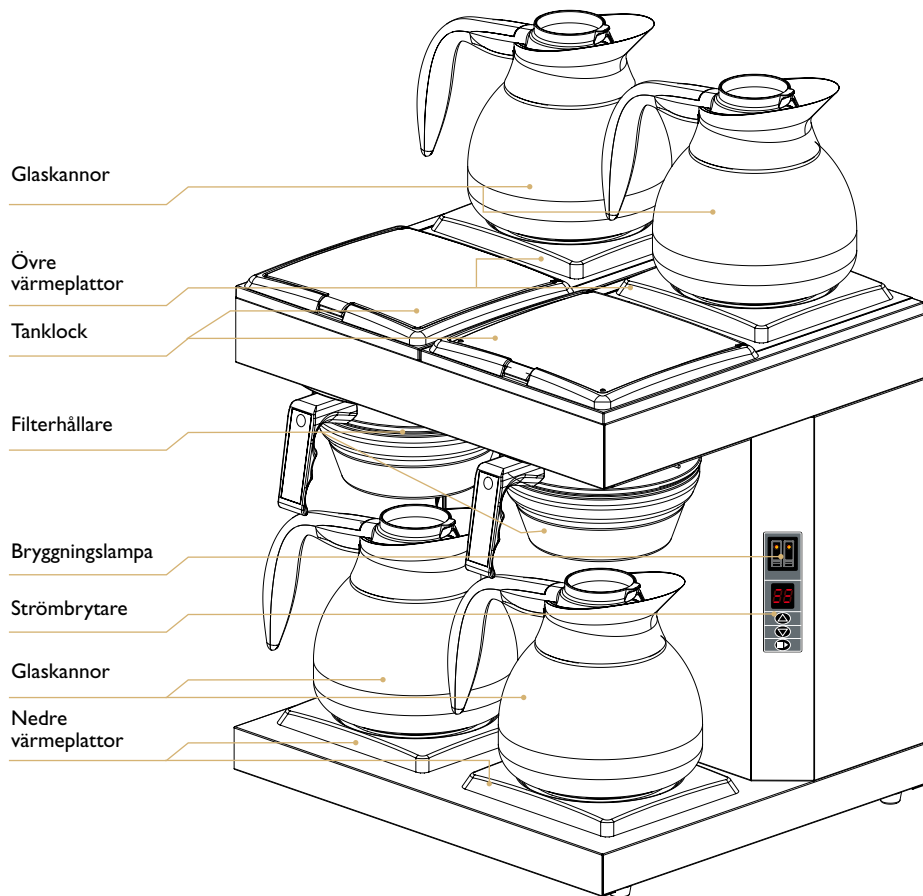
## Framsida

A2



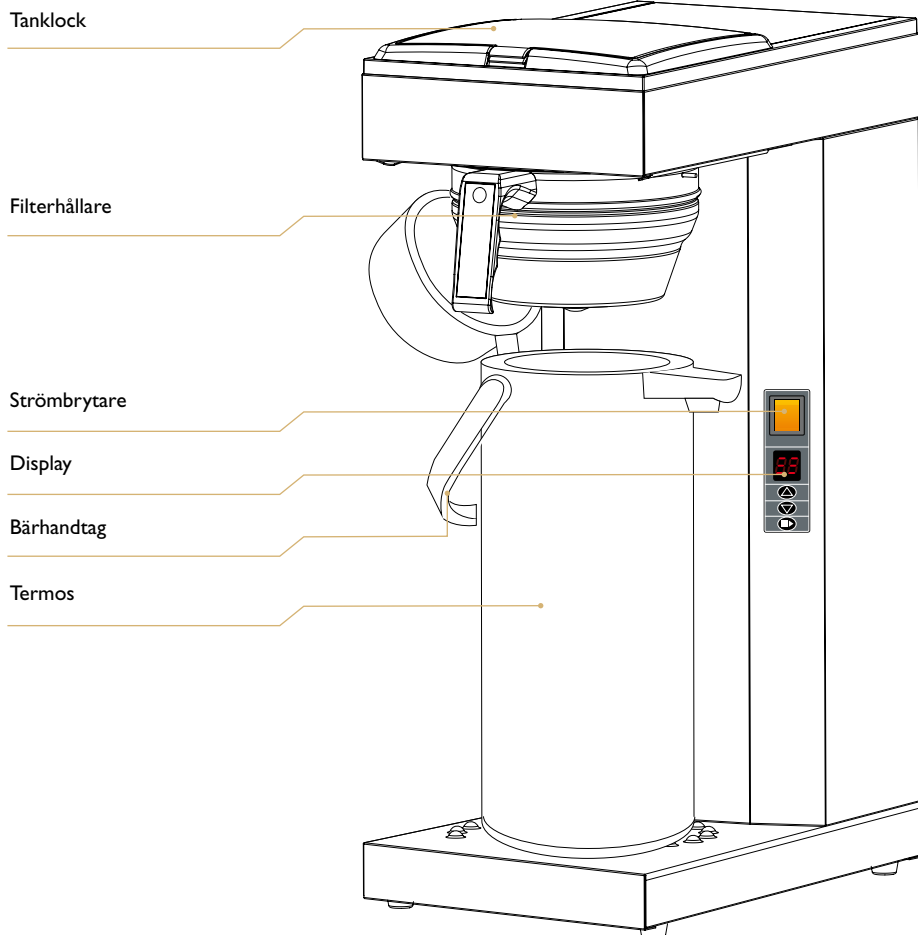
## Framsida

DA4



## Framsida

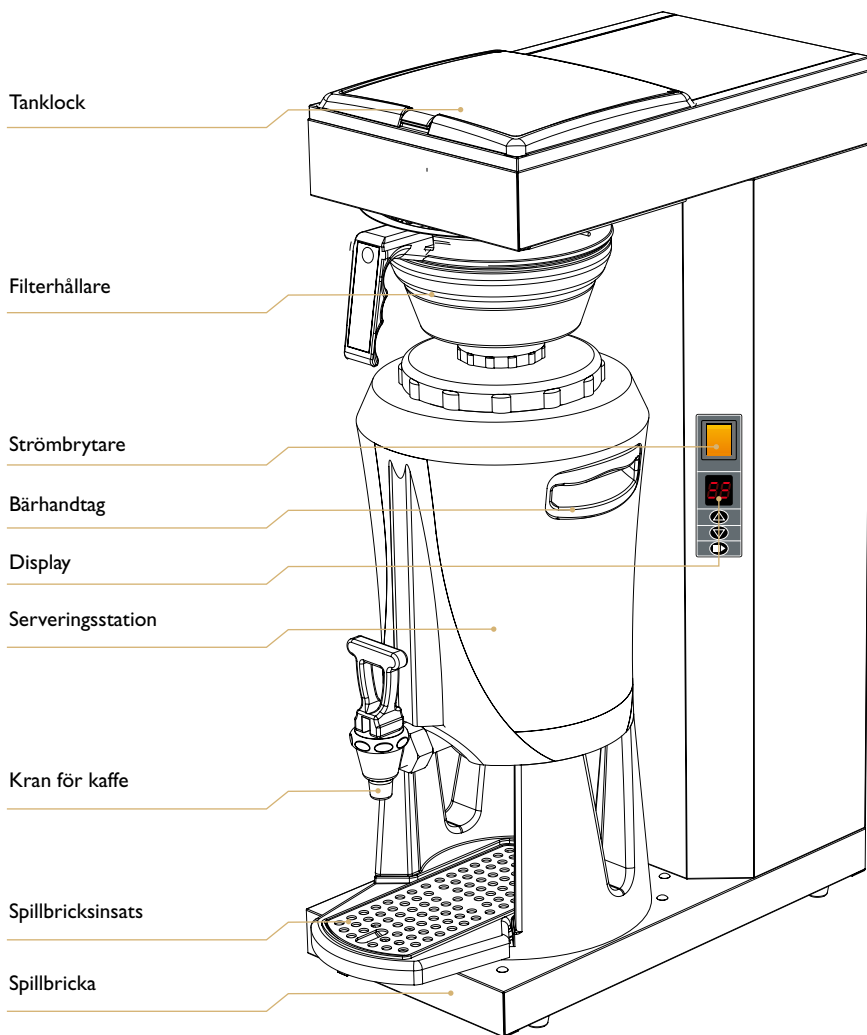
### Thermos A





## Framsida

### Mega Gold A



## Funktion

A2, DA4

AV-/PÅ-knapp för display och  
nedre värmeplatta.

AV-/PÅ-knapp  
För övre värmeplattan.

Visar antalet koppar.  
Displayen blinkar under brygning.

Ökar antalet koppar.

Minskar antalet koppar.

Startar brygning.  
Under en brygning kan du trycka  
på den här knappen för att stoppa  
brygningen.



## Funktion

Mega Gold A, Thermos A

AV-/PÅ-knapp.

Visar antalet koppar.  
Displayen blinkar under brygning.

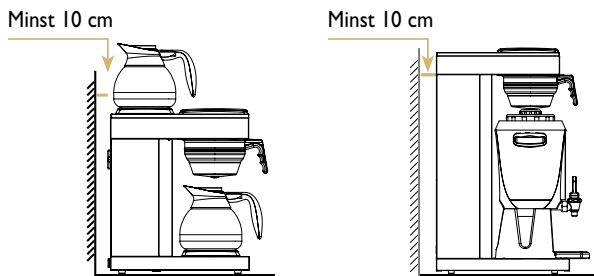
Ökar antalet koppar.

Minskar antalet koppar.

Startar brygning.  
Under en brygning kan du trycka på den här knappen för att stoppa brygningen.



## Placering

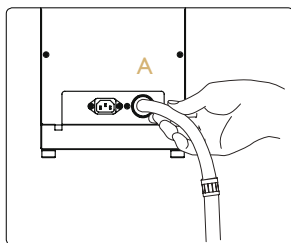


- Placera maskinen på ett plant underlag som kan bära maskinens vikt.

Obs!

Se till att luften kan cirkulera fritt bakom maskinen (minst 10 cm).

## Vattenanslutning

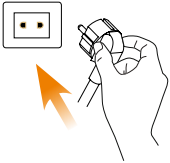


- Anslut den medföljande vattenslangen till en kallvattenledning med en 1/2" R-anslutning (A). Se till att det inte finns något i vägen som hindrar vattenflödet i slangen när maskinen skjuts på plats.
- Vattentillförseln till maskinen är kundens ansvar och ska tillgodoses enligt leverantörens anvisningar och råd.
- I områden där det är problem med hög kalkhalt bör ett vattenfilter monteras.

Obs!

Använd den nya slangen som följer med maskinen. Återanvänd inte gamla slangar. Anslutning till en ventil som går att stänga rekommenderas. Lägsta vattentryck: 2 bar (200 kPa). Högsta vattentryck: 8 bar (800 kPa).

## Elanslutning



A2, THERMOS A, MEGA GOLD A

■ **VIKTIGT!**

Anslut kontakten till ett separat jordat vägguttag.  
110-120V / 220-230V 50-60Hz, 10 Amp..

DA4

- Bryggaren kan inte omanslutas och får endast installeras i ett elnät med den spänning som anges på bryggaren. Installationen ska utföras av en behörig elektriker.
- Rekommendation: Installera en huvudbrytare och en jordfelsbrytare till maskinen.

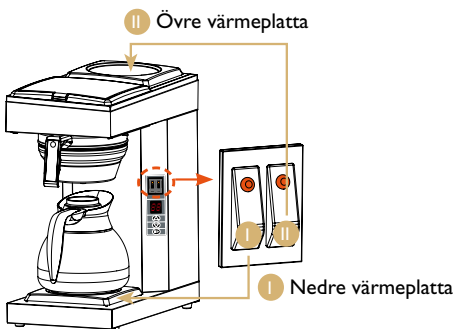
■ **VARNING!**

Anslut endast till ett separat trefasnät  
- Bryggaren ska anslutas till 110V / 220V med noll och jord.  
- Använd säkringar på 10 ampere.

■ **VIKTIGT!**

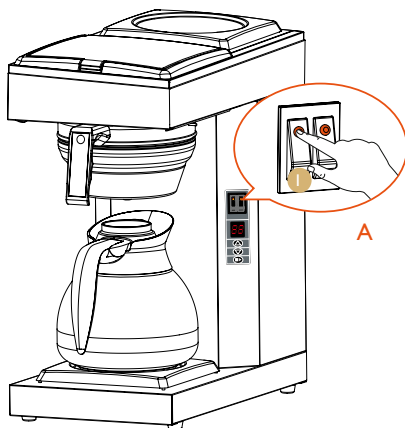
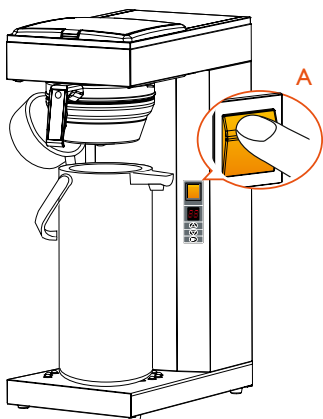
Elinstallationer måste utföras av en behörig elektriker.

## Värmeplattfunktion






- Slå på vänster strömbrytare: **I** för den nedre värmeplattan och höger strömbrytare: **II** för den övre värmeplattan.
- Kontrollera att lamporna tänds och att värmeplattorna blir varma.
- Slå av strömbrytarna **I** och **II** när plattorna inte används.

## Första uppstarten



### VIKTIGT!

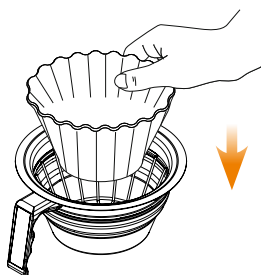
Utför den första bryggningen med enbart vatten första gången du använder maskinen.

- Skjut filterhållaren på plats utan filter och kaffe.
- Slå på strömbrytaren (A).
- Välj 12 koppar genom att ställa in - eller -knappen.
- Placera termosen eller kannan under filterhållaren.
- Tryck på -knappen så startar bryggningen.
- Efter 20–30 sekunder ska vattnet börja rinna in i filterhållaren och ned i termosen eller kannan.
- Töm termosen eller kannan när bryggningen är klar.
- En bryggning tar cirka 6 minuter.

### VARNING!

Det måste alltid finnas en termos eller kanna i maskinen när bryggning pågår.

## Brygga med kaffe



- Placera ett 90 mm filter i filterhållaren.

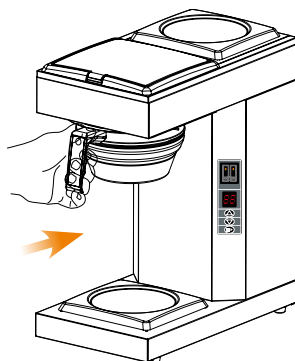
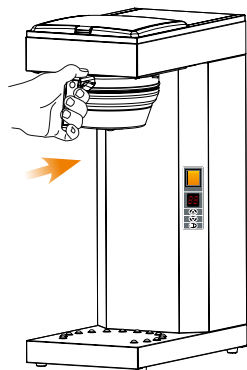
01



Rekommenderad  
pulvermängd är  
60 g/l

- Tillsätt kaffe (restaurang-/cateringmalt kaffe). Se till att kaffet är jämt fördelat.

02



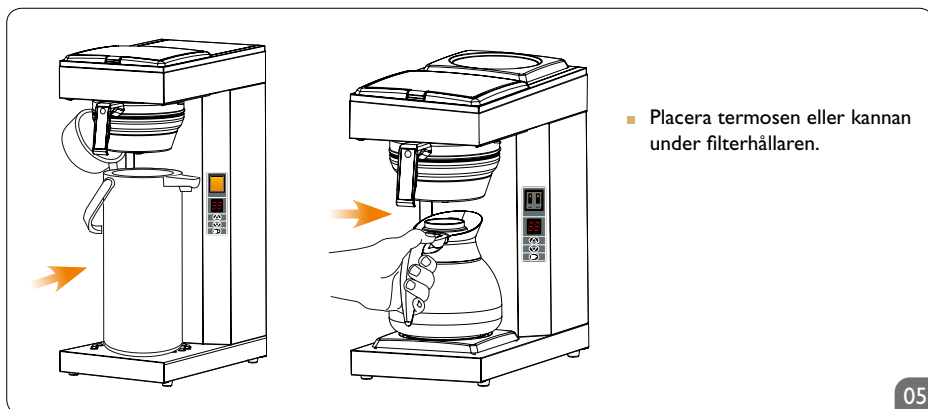
- Skjut filterhållaren på plats.

03



- Slå på strömbrytaren (I / A) så aktiveras displayen och knappsatsen.




04



- Placera termosen eller kannan under filterhållaren.

05



- Välj antal koppar för bryggningen genom att använda de knappar som beskrivs nedan.
  - Tryck på -knappen om du vill öka antalet koppar
  - Tryck på -knappen om du vill minska antalet koppar
- När du har valt önskat antal koppar startar du bryggningen genom att trycka på -knappen. Under bryggningen blinkar antalet på displayen.
- När bryggningen är klar slutar displayen blinka och det hörs en ljudsignal i 3 sekunder från maskinen.
- Nu kan du utan risk ta bort termosen eller kannan.

06

**VARNING!**

Du får under inga omständigheter fylla vattentanken med färdigbryggt kaffe eller kaffepulver. Det kan skada maskinen.

**VARNING!**

Ta inte bort kanna eller termosen innan displayen slutar blinka och ljudsignalen har hörts för att undvika spill och brännskador.

**Tips**

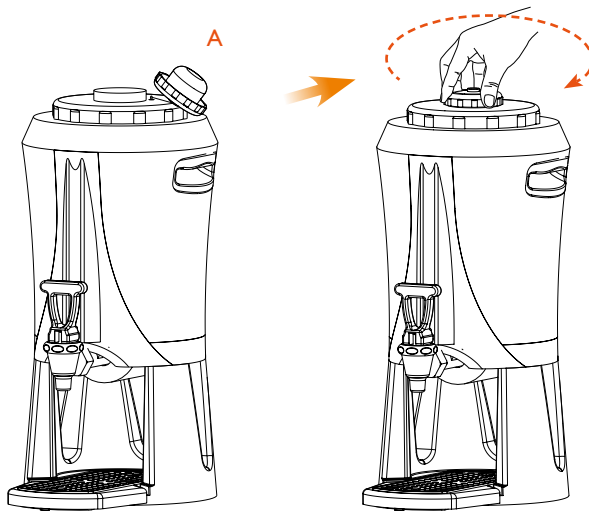
Blanda inte nybryggt kaffe med gammalt kaffe som hållits varmt. Det ger dålig kaffekvalitet.



## För att behålla temperatur och arom

**Tips för att hålla kaffet varmt**

Förvärm serveringsstationen. Starta en bryggnig med enbart vatten i serveringsstationen. När bryggnigen är klar låter du den stå i cirka 1 timme. Häll ut vattnet. Starta sedan en bryggnig med kaffe.



- Lägg på locket (A) på serveringsstationen omedelbart efter bryggnigen för att behålla temperaturen och aromen.

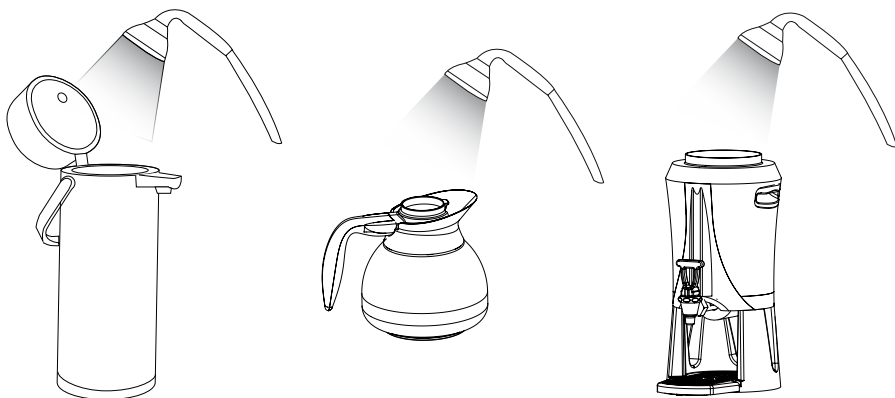
**VIKTIGT!**

- Temperaturen i serveringsstationen sjunker med  $\sim 1,5$  °C/timme. Det finns  $\sim 30$  ml kaffe stående i slangarna från den inre behållaren till kaffekranen. Denna del är inte isolerad och där sjunker temperaturen mycket snabbare. Om serveringsstationen inte har använts under 1 timme kan den första koppens ha lägre temperatur. Kopparna efter den första berörs inte av detta.

## Tips för att få bästa kvalitet

- Ändra inte den rekommenderade kaffeportionen.
- Blanda inte nybryggt kaffe med gammalt kaffe.
- Skölj alltid serveringsstationen före nästa bryggnig.
- Töm filterhållaren och malet kaffe direkt efter en bryggnig.
- Töm 50 ml kaffe varje timme så att det alltid finns färskt och varmt kaffe i kranen.

## Skölj termos, kanna och serveringsstation



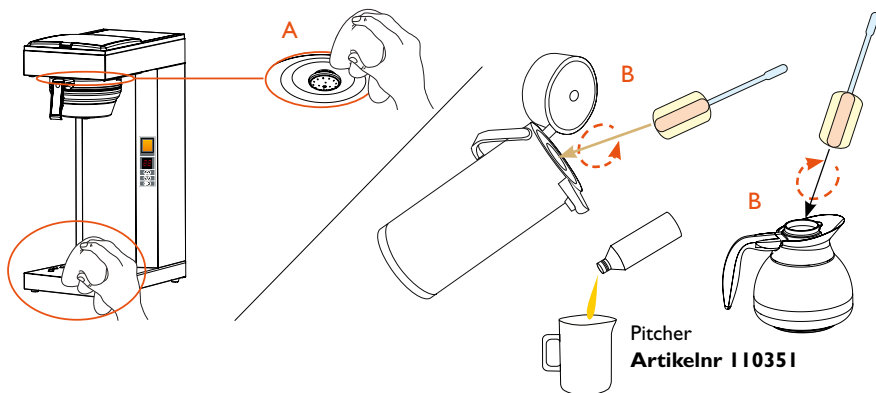
- Skölj termosen, kannan eller serveringsstationen med kallt kranvatten efter varje brygning.
- Rengör utsidan med en mjuk trasa med flytande rengöringsmedel för att undvika repor.

 **VARNING!**

Maskinen får inte doppas i vatten eller diskas i en diskmaskin. Maskinen kan skadas.

## Daglig rengöring

- Rengör termosen, kannan (B) och filterhållaren med flytande rengöringsmedel för kaffemaskiner. Ta alltid bort filtret omedelbart och rengör filterhållaren varje dag så att kaffet inte mörjar.
- Rengör spridarmunstycket (A) och omgivande område.
- Använd en mjuk trasa och flytande rengöringsmedel som inte repar.



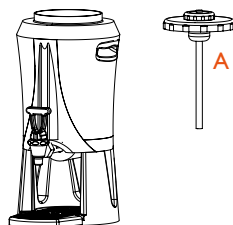
## Veckorengöring

- Avkalkning och rengöring.
- Häll 50 ml avkalknings-/rengöringsmedel i en kanna och fyll den med kallt vatten.
- Häll blandningen i maskinen och genomför en brygging utan filterpapper eller kaffe.
- Skölj maskinen grundligt genom att brygga minst 3 gånger med rent vatten så att partiklar från avkalkningslösningen försvinner.
- Regelbunden avkalkning säkerställer optimala bryggprestanda och förlänger maskinens livslängd.
- Vid diskning av kanna i en diskmaskin. Ta av locket och placera kannan uppochnedvänd i diskmaskinen (A).



## Rengöring av serveringsstation

- Demontera nivåglaset och rengör den varje vecka med den medföljande borsten.
- Ta av huvudlocket och rengör blandarröret (A).



### VIKTIGT!

Skölj serveringsstationens insida flera gånger med kallt kranvatten.

## Rengöring av serveringsstation 2,5 l

- Fyll serveringsstationen med varmt vatten. (Full brygning utan kaffe och filter.)
- Häll i 1 matsked med rengöringsmedel i serveringsstationen och vänta i minst 15 minuter.
- Töm ut 2/3 av rengöringsmedlet.
- Rengör serveringsstationen med rengöringsborsten.
- Skölj serveringsstationen med kallt kranvatten flera gånger innan den används igen.

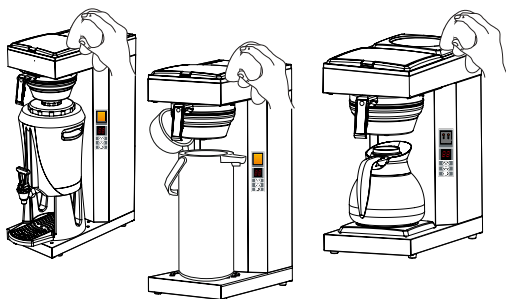


### ALTERNATIV



Artikelnr	RENGÖRINGSTILLBEHÖR
1104162	Rengöringspulver
1104231	Rengöringsborste
1103360	Rengöringsborste för nivåslang, blandarslang






## Utvändig rengöring



- Rengör maskinens utsida med en mjuk trasa med flytande rengöringsmedel för att undvika repor.

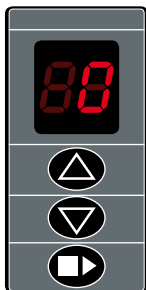
## Justera vattenmängden



- Justera mängden bryggvatten
- Tryck på knapparna  och  samtidigt i 5 sekunder. Två ljudsignaler hörs. Displayen visar 0.
  - Tryck på -knappen om du vill öka vattenmängden.
  - Tryck på -knappen om du vill minska vattenmängden.
  - 1 steg = 5 %
  - Tryck på -knappen som bekräftelse på ändringen.

JUSTERINGAR
5 = 25 %
4 = 20 %
3 = 15 %
2 = 10 %
1 = 5 %
0
-1 = -5 %
-2 = -10 %
-3 = -15 %
-4 = -20 %
-5 = -25 %

## Justera bryggtiden



- Justera bryggtiden
- Tryck på knapparna  och  samtidigt i 5 sekunder. Fyra ljudsignaler hörs. Displayen visar 0.
  - Tryck på -knappen om du vill öka bryggtiden.
  - Tryck på -knappen om du vill minska bryggtiden.
  - 1 steg = 5 %
  - Tryck på -knappen som bekräftelse på ändringen.
- Displayen visar  och maskinen är klar att användas.

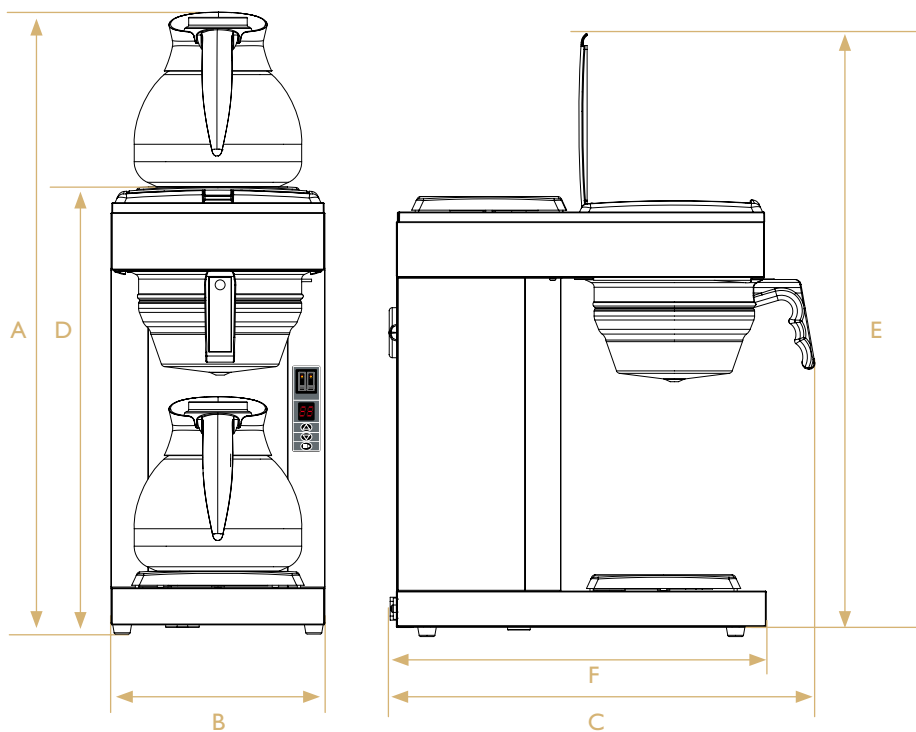
## Fel och lösning

**VIKTIGT!**

Allt underhåll och alla installationer måste utföras av en auktoriserad tekniker.

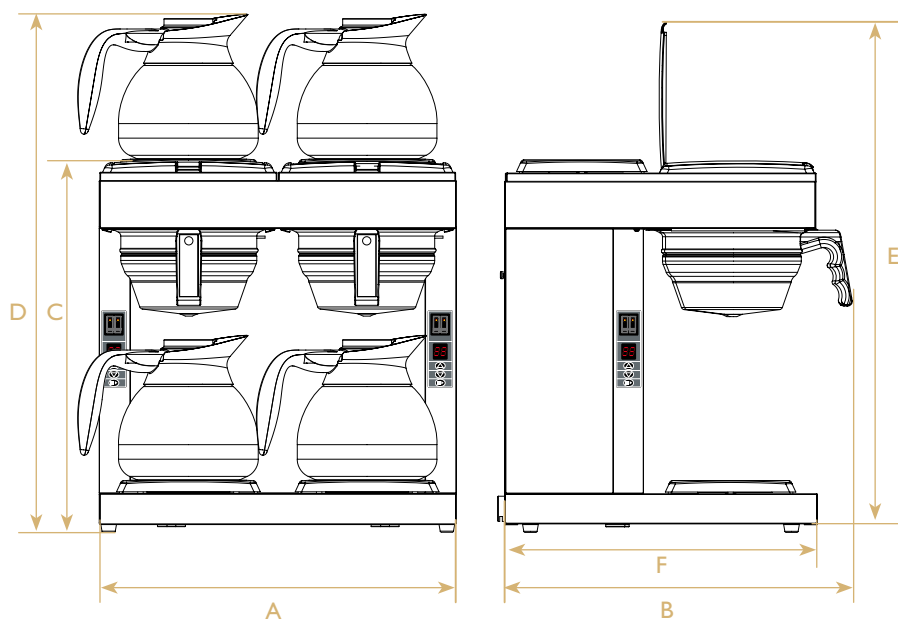
FEL	MÖJLIG LÖSNING
Strömkontrolllampan tänds inte	<ul style="list-style-type: none"> <li>■ Kontrollera att kontakten är ansluten till ett vägguttag.</li> <li>■ Kontrollera säkringen.</li> <li>■ Kontrollera om värmeplattan blir varm, och byt i så fall strömkontrolllampan.</li> </ul>
Värmeplattan blir inte varm trots att strömkontrolllampan lyser.	<ul style="list-style-type: none"> <li>■ Kontrollera anslutningen till värmeplattan.</li> <li>■ Byt värmeplattan om den är trasig.</li> </ul>
För mycket ånga från maskinen.	<ul style="list-style-type: none"> <li>■ Maskinen kanske behöver avkalkas.</li> <li>■ Spridarmunstycket kanske behöver rensas.</li> <li>■ Slangen kan vara böjd.</li> <li>■ Inloppet till tanken kan vara blockerad. Avkalka maskinen. Byt ut tanken om den fortfarande är defekt.</li> </ul>
Maskinen brygger inte.	<ul style="list-style-type: none"> <li>■ Kontrollera överhettningsskyddet.</li> <li>■ Kontrollera mikrobrytaren.</li> <li>■ Kontrollera tankens anslutning.</li> <li>■ Tanken kanske behöver bytas.</li> </ul>
Maskinen tar inte in vatten	<ul style="list-style-type: none"> <li>■ Kontrollera att vattenkranen är öppen.</li> <li>■ Kontrollera att vattenslangen inte är böjd.</li> <li>■ Kontrollera inloppsventilen.</li> <li>■ Kontrollera att displayen blinkar.</li> </ul>
Maskinen slutar inte att ta in vatten.	<ul style="list-style-type: none"> <li>■ Smuts i inloppsventilen.</li> <li>■ Inloppsventilen är trasig. Byt den.</li> <li>■ PCB är defekt. Byt</li> </ul>
Maskinen ger fel vattenmängd.	<ul style="list-style-type: none"> <li>■ Kontrollera vattenkranen.</li> <li>■ Vattenslangen är böjd.</li> <li>■ Smuts i inloppsventilen.</li> <li>■ Vattenmängden som ställts in på displayen är felaktigt justerad. Justera den enligt anvisningarna på sidan 21.</li> <li>■ Träsig strypning i inloppsventilen. Byt den.</li> </ul>

A2



Modell	A	B	C	D	E	F
A2	595 mm	205 mm	410 mm	428 mm	578 mm	360 mm

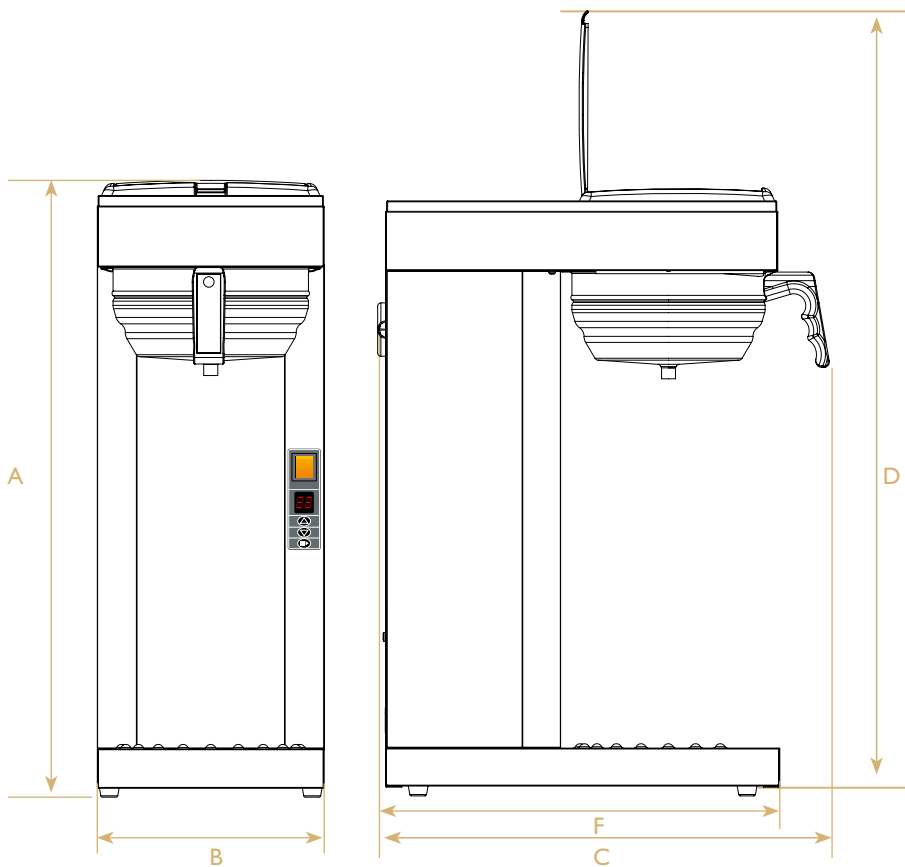
DA4



Modell	A	B	C	D	E	F
<b>DA4</b>	410 mm	410 mm	428 mm	595 mm	578 mm	360 mm

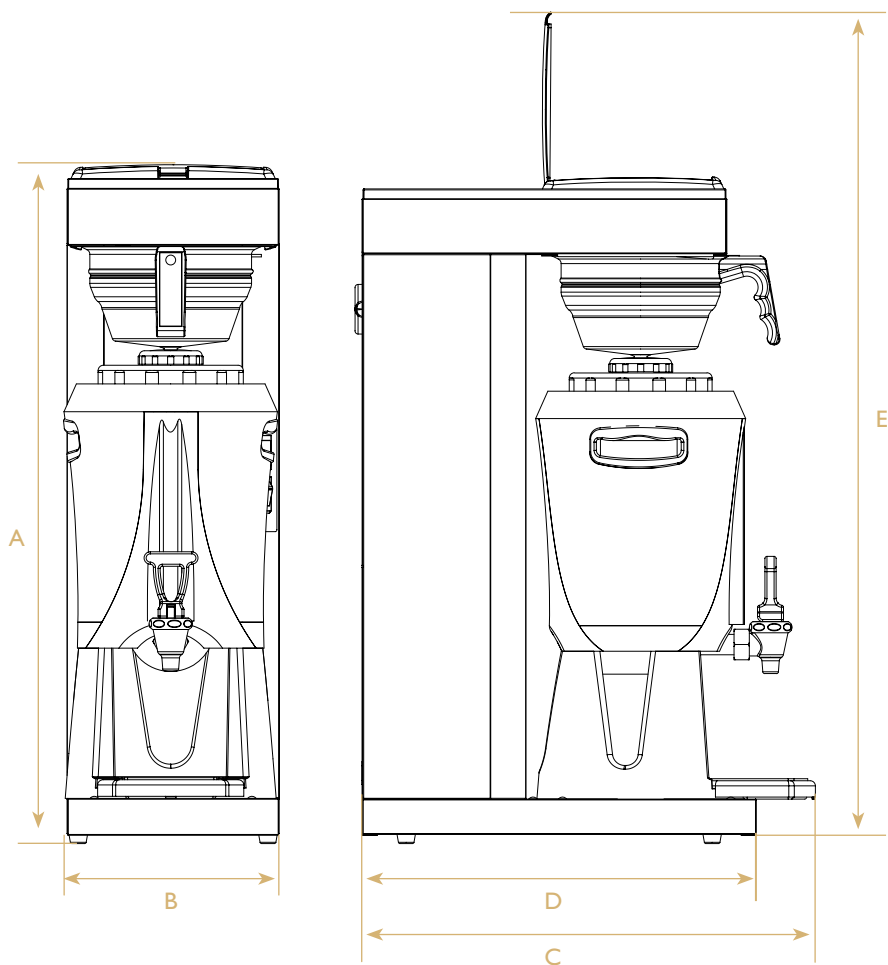


## Thermos A



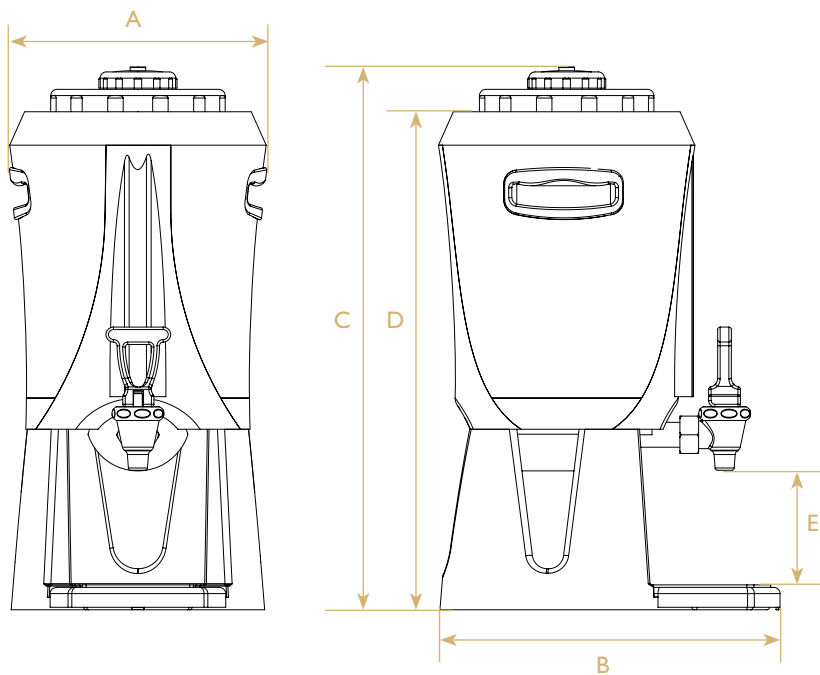
Modell	A	B	C	D	F
<b>Thermos A</b>	557 mm	205 mm	410 mm	708 mm	360 mm

## Mega Gold A



Modell	A	B	C	D	E
<b>Mega Gold A</b>	655mm	205mm	445mm	390mm	806mm

## Serveringsstation



Modell	A	B	C	D	E
Serveringsstation	205mm	273mm	436mm	400mm	105mm

För att garantin ska gälla måste villkoren för underhåll ha följts enligt våra anvisningar, försiktighetsåtgärder ha vidtagits och garantianspråket måste ha gjorts utan dröjsmål.

Den berörda utrustningen får inte användas under väntan på service om det finns risk för att skadan eller defekten förvärras.

Garantin täcker inte förbrukningsvaror som glasbehållare, normalt underhåll så som rengöring av filter, föroreningar i vatten, kalk, felaktig spänning, felaktigt tryck eller justering av vattenmängder.

Garantin täcker inte heller skador på grund av defekter som orsakas av felaktigt handhavande och drift av maskinen.

## **FÖR SERVICE**

**Kontakta din återförsäljare**

**Din återförsäljare**

---

---

---

---

**crem**<sup>®</sup>  
INTERNATIONAL

[www.creminternational.com](http://www.creminternational.com)