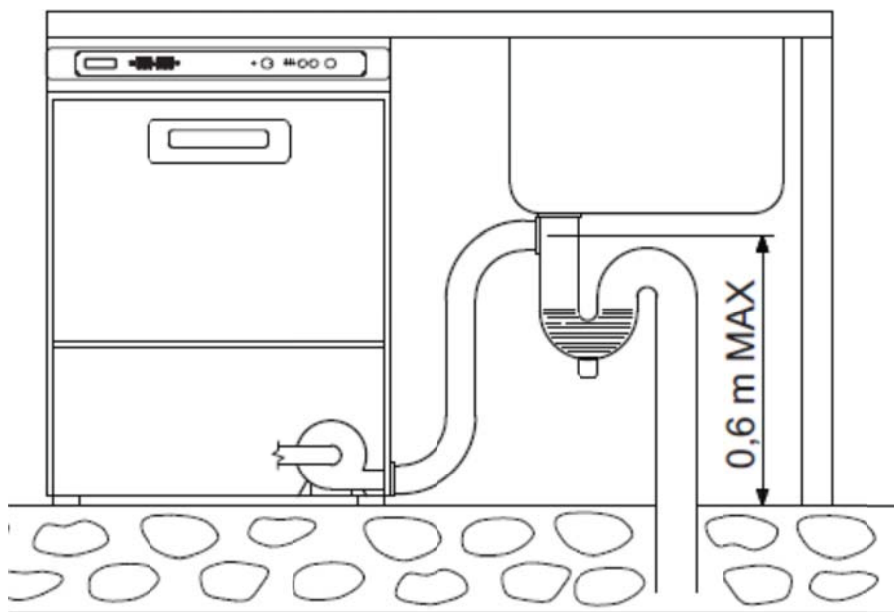


Installationsmanual - Elframo diskmaskiner

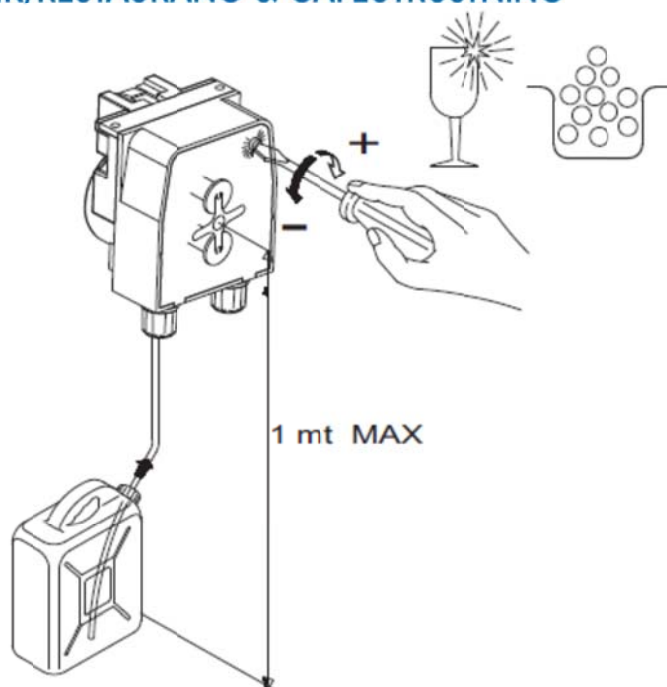
Detta är bara en snabbmanual för installation av Elframo diskmaskiner. En detaljerad manualbok medföljer maskinen och kan även skickas som pdf fil vid önskemål.

Följande måste genomföras vid installationen för att diskmaskinen ska fungera perfekt:

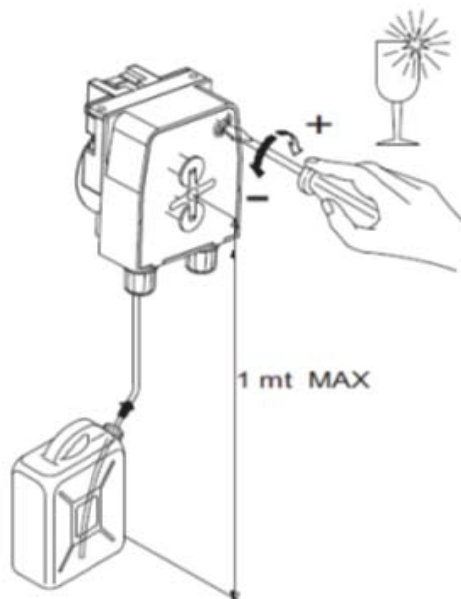
- **El koppling:** En certifierad elektriker avgör vilken typ av spänning som passar till just din maskin, 1 eller 3 fas samt typ av mattningskabel och säkring. Observera att en stickkontakt ej medföljer maskinen.
- **Vatten koppling:** Maskinen ska kopplas till **varmvatten** upp till 55°C, detta gör maskinen mer energisparande och snabbare. Vattentrycket ska ligga mellan **1,8 – 4,0 bar**. OBS: Maskinen ska kopplas till ett huvudrör och inte till en vattenblandare.
- **Avlopp:** Våra Elframo diskmaskiner har en tömningssump som standard. Pumpen klarar en höjd på 600 mm och ett avstånd på upp till 3 meter.



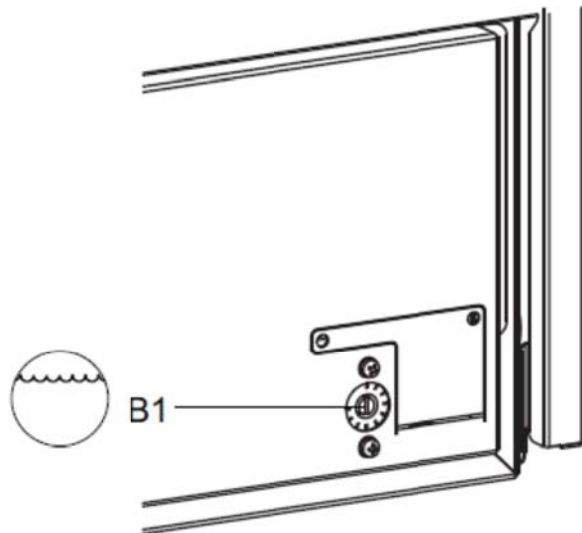
- **Diskmedel:** Endast Flytande diskmedel ska användas till dessa maskiner. En doseringspump för diskmedel är standard på våra Elframo maskiner. Valfritt diskmedel kan inhandlas ifrån valfri leverantör. Vi rekommenderar dock att alltid använda samma diskmedel annars finns det risk för att man skadar packningarna. Den högra genomskinliga slangen ska föras ner i diskmedeldunken, **en gul lapp med röd text (ditergint) ”röd slang i de nya modelarna”** är klistrad på slangen. Man justerar sedan själv mängden av diskmedel som ska sugas upp av maskinen genom att justera doseringspumpen. Detta görs vid installationen och när man hittat rätt mängd behövs detta inte justeras igen. Pumpen finns bakom front plåten längst ner på diskmaskinen. Längst ner finner man en skruv i varsin ände som man lossar för att avlägsna plåten.



- **Sköljmedel:** Endast Flytande sköljmedel ska användas till denna maskin. En doseringspump för sköljmedel är standard på våra Elframo maskiner. Valfritt sköljmedel kan inhandlas ifrån valfri leverantör. Vi rekommenderar dock att alltid använda samma sköljmedel annars finns det risk för att man skadar packningarna. Den mjuka vita slangen ska föras ner i sköljmedeldunken, **en gul lapp med svart text (rinse)** är klistrad på slangen. Man justerar sedan själv mängden av sköljmedel som ska sugas upp av maskinen genom att justera doseringspumpen. Detta görs vid installationen och när man hittat rätt mängd behövs detta inte justeras igen. Pumpen finns bakom front plåten längst ner på diskmaskinen. Längst ner finner man en skruv i varsin ände som man lossar för att avlägsna plåten.



- **Vattenvärme:** Ni kan även justera vattenvärmen genom varmvatten termostaten som finns bakom front plåten längst ner på diskmaskinen.



- Har ni följt alla anvisningar ovan kan ni nu börja använda er nya diskmaskin till belåtenhet.