

# WD-7

## HUVDISKMASKIN

### PRODUKTFÖRDELAR

- En robust design i rostfritt stål med högvärdigt material i komponenter ger en tillförlitlig drift i många år.
- Dubbelisolerad huv sparar energi och ger lägre ljudnivå.
- Tack vare justerbart vattenttryck kan maskinen enkelt ställas om mellan fin- och grovdisk.
- Bra arbetsmiljö med unikt huvkoncept.
- God hygien med automatiskt rengöringsprogram och garanterad slutsköljnings-temperatur.
- Själv tömmande diskpump.
- Djup tank som minskar risken för skumbildning.
- Servicevänlig – service utförs från maskinens framsida.
- Hygienkontroll – styrsystem med integrerad HACCP.
- Optimalt diskresultat – med själv tömmande diskarmar.
- Konkava disk- och sköljdysor förhindrar igen-sättning.
- Anpassningsbara disk- och sköljtider samt temperaturer för alla program.
- Inbyggd sköljmedelsdosering.
- Automatiskt renspolningsprogram.

### TILLVAL

- Automatisk huv
- Autostart för huvautomatik
- 230V/1/50Hz
- Marint utförande
- Diskmedelsdosering för flytande diskmedel
- Panel på vänster sida
- Låsbart skåp för kemhållare (inte i komb. med Break tank eller panel på vänster sida)
- Genomströmmare för kallvattenanslutning
- Tömningspump
- Separat vattenpåfyllning.
- Break-tank inkl. tryckstegringspump (väljs då inte externt återsugningsskydd monteras).
- Tryckstegringspump gemensam med WD-PRM7 med autohuv (i kombination med breaktank).
- ECO-FLOW kondenseringsenhet med värmeåtervinning. (kallvattenanslutning krävs)
- Värmeväxlare, värmeåtervinning genom avloppsvattnet. Ej i kombination med PRM (kallvattenanslutning krävs)
- WEB Tool för extern egenkontroll HACCP-dokumentering



### EXTRA UTRUSTNING

- Imhuv med utsugningsstos
- Hylla för kembehållare
- Sideboard (560 x 560 mm)
- Ställ för 8 st bakplåtar (450 x 600 mm)
- Kantinställ för 50-korg

TEKNISKA UPPGIFTER	WD-7
Diskpump (kW)	1,1
Genomströmmare (kW)	9/12*
Tankvärme (kW)	1,8
Tank volume (liter)	50
Vikt, maskin i drift (kg)	170
Kapslingsklass (IP)	45

\* 12 kW genomströmmare är extrautrustning.

KAPACITET OCH DRIFTSDATA	WD-7
Total disktid program 1 (min)	1,2**
Total disktid program 2 (min)	1,7**
Total disktid program 3 (min)	3,2**
Kapacitet, max (korgar / tim)	50
Vattenförbrukning, sköljning / program (liter)	2,5-4***
Energiförbrukning (kWh av ansluten effekt)	70-90%
Ljudnivå * (dB(A)) normaldisk/grovdisk	62/60

\* Uppmätt 1 meter vid sidan av maskinen.

\*\* Fabriksinställning. Disktiden är justerbar.

\*\*\* Gäller under idealförhållanden. Vattenförbrukningen beror på lokala förhållanden. En finjustering görs vid installation.

ANSLUTNING, MASKIN	WD-7
Total anslutningseffekt (kW)	10,1/13,1*
Huvudsäkkring 400V 3N~ (A) **	16/25*
Max. anslutn.area 400V 3N~ (L1-L3,N,PE) Cu (mm2) ***	2,5

\* 12 kW genomströmmare är extrautrustning.

\*\* Annan anslutningsspänning på begäran.

\*\*\* Kabel 2m H07RN-F ingår.

# Wexiödisk

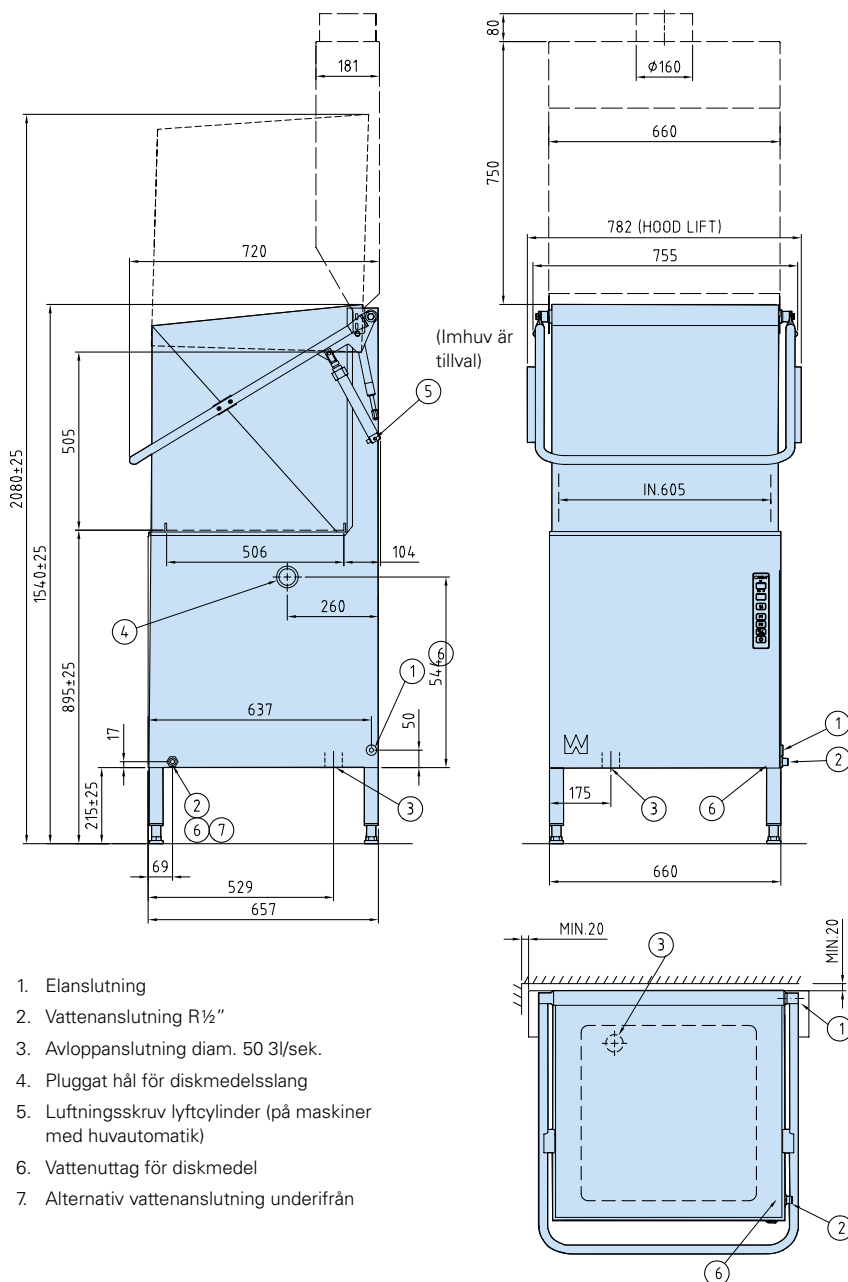
ANSLUTNING VATTEN, AVLOPP OCH VENTILATION	WD-7
Vattenkvalitet, hårdhet (°dH)	2 - 7
Vattenanslutning 5 - 65°C (utvändig gänga)*	R ½"
Avloppsanslutning, PP rör (ø mm)	50
Vattenkapacitet, tryck (kPa)	180**
Vattenkapacitet, flöde (liter/min)	18
Vattenkapacitet huvlyft, tryck (kPa)	300**
Golvbrunn, kapacitet (liter/sek)	3
Värmebelastning till rummet (total, sensibel, latent) (kW)	2,3/1,7/0,6

\* Vid kallare vatten, lägre än 55°C rekommenderas 12 kW genomströmmare.

\*\* Vid lägre tryck bör maskinen kompletteras med break tank.

STORLEK OCH VIKT VID TRANSPORT	WD-7
Storlek, LxBxH (mm) *	765x805x1650
Vikt (kg) *	125

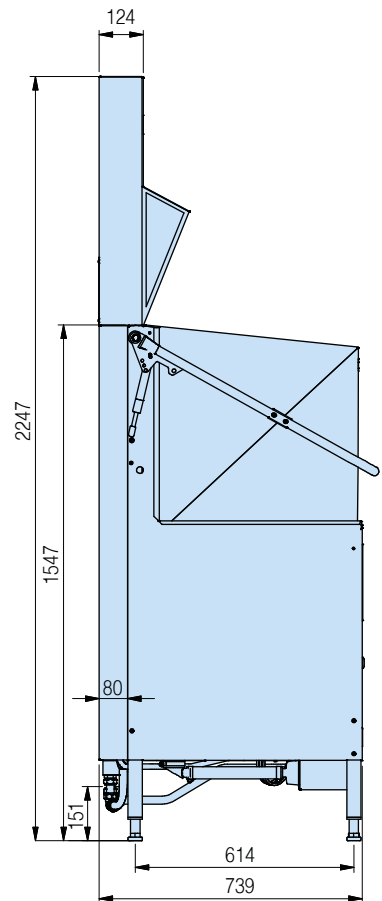
\* Inkl. emballage.



1. Elanslutning
2. Vattenanslutning R ½"
3. Avloppsanslutning diam. 50 3l/sek.
4. Pluggat hål för diskmedelsslang
5. Luftningsskruv lyftcylinder (på maskiner med huvautomatik)
6. Vattenuttag för diskmedel
7. Alternativ vattenanslutning underifrån

Tillverkaren förbehåller sig rätten att göra ändringar i de tekniska uppgifterna.

WD-7 med **ECO-FLOW** kondenseringsenhet och värmeåtervinning



# Wexiödisk