

ECO EVS Förångare



Effektområde 410 - 4000W

EVS modellerna är avsedda för användning i små kylrum och kylskåp och **EVS/B(ED)** för små frysrums- och frysskåp.

Hela serien är utrustad med högeffektiva lameller av aluminium.

Vid användning i rumstemperatur under 0°C rekommenderas att droppfatet kompletteras med en extra värmekabel.

Fläktarna har följande specifikationer:

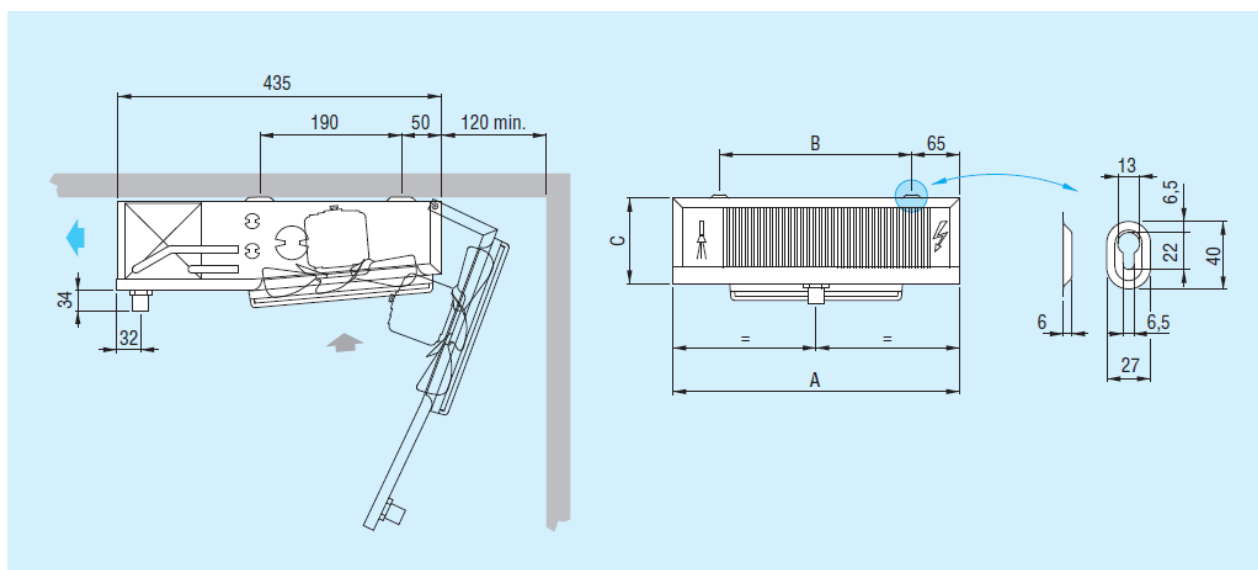
- Diameter 230 mm, 230V/1/50Hz och glasfiberförstärkt skyddsgaller.
- Kapslingsklass IP42
- Inbyggt termiskt motorskydd

Versioner med elavfrostning (ED) är försedda med värmestavar av rostfritt stål anslutning 230V/1/50Hz.

Alla elektriska delar och höljet är jordade.

Motorer och eventuell avfrostningsvärme är kopplade till en kopplingslåda med skyddsklass IP54.

Dimensioner



Modell	EVS	40	60	100	130	200	270	180	290	390	520
	EVS/B	40/B	60/B	100/B	130/B	200/B	270/B	180/B	290/8	390/B	520/B
Dimensioner (mm)	A	411	411	611	611	611	861	1111	1111	1111	1461
	B	271	271	471	471	471	721	971	971	971	1321
	C	120	120	120	120	170	170	120	120	170	170

Publicerade data

Förångare

- Standard: EN 328
- Kyleffekt DX: Köldmedium R449A
 - EVS: lufttemperatur 0°C, DT 8°C
 - EVS/B: lufttemperatur -20°C, DT 8°C

Använd beräkningsprogrammet "Scelte" för beräkning av effekter vid andra driftförhållanden, eller kontakta Ahlsell Ref för ytterligare information.

Tekniska data

Modell EVS (vid 0/-8 och R449A)		41	61	101	131	201	271	181	291	391	521
Nominell kapacitet	kW	0,54	0,66	1,04	1,27	1,82	2,15	2,11	2,56	3,13	4,08
Luftflöde	m ³ /h	290	260	580	520	565	691	870	780	980	1300
Kastlängd	m	3	3	5	5	4	4	5	4	4	4
Intern yta	m ²	0,1	0,20	0,2	0,40	0,60	0,90	0,50	0,70	1,10	1,50
Extern yta	m ²	1,60	2,6	2,8	4,10	6,20	9,30	5,30	8,20	12,30	16,6

Modell EVS/B (vid -20/-28 och R449A)		41/B	61/B	101/B	131/B	201/B	271/B	181/B	291/B	391/B	521/B
Nominell kapacitet	kW	0,41	0,50	0,79	0,97	1,52	1,85	1,58	1,93	2,67	3,49
Luftflöde	m ³ /h	310	280	620	560	605	740	930	830	1050	1400
Kastlängd	m	3	2,5	5	4,5	4,5	4,5	4,5	4	4,5	4,5
Intern yta	m ²	0,1	0,2	0,2	0,4	0,6	0,9	0,5	0,7	1,1	1,5
Extern yta	m ²	1,3	1,9	2,1	3,2	4,8	7,2	4,2	6,3	9,5	12,8

Gemensamma data											
Fläktmotorer	Antal x Diam.	1 x 200	1 x 200	2 x 200	2 x 200	2 x 200	2 x 200	3 x 200	3 x 200	3 x 200	4 x 200
Nominell ström	A	0,35	0,35	0,7	0,7	0,7	0,7	1,05	1,05	1,05	1,4
Nominell effekt	W	53	53	106	106	106	106	159	159	159	212
Nominell ström. EC	A	0,07	0,07	0,14	0,14	0,14	0,14	0,21	0,21	0,21	0,28
Nominell effekt EC	W	11	11	22	22	22	22	33	33	33	44
Invändig volym	dm ³	0,33	0,48	0,54	0,8	1,2	1,8	1,07	1,61	2,4	3,2
Elavfrostning	W	480	480	650	650	650	850	1080	1080	1080	1400
Röranslutningar In	mm	10	10	10	10	1/2SAE	1/2SAE	1/2SAE	1/2SAE	1/2SAE	1/2SAE
Röranslutningar Ut	mm	10	10	10	10	16	16	16	16	16	16
Dräneringsanslut.	Diam. (GAS)	1/2	1/2	1/2	1/2	1/2	1/2	1/2	1/2	1/2	1/2
Nettovikt (EVS/B)*	kg	4,3	4,9	7,1	7,7	10,7	13,8	11,1	12,1	17	23

* Vikten gäller modeller med elavfrostning. Från storlek 181 använd expansionsventil med yttre tryckutjämning.

Tillval och specialversioner



EC-motor



Fullständigt ytbehandlat batteri



Dropplåda för väggmontage

För mer information, kontakta Ahlsell Ref, 0771-775 000.

Vi förbehåller oss rätten att ändra utförande eller specifikation utan föregående meddelande.
Med reservation för eventuella tryckfel.

Ahlsell Sverige AB
Rosterigränd 12
117 98 Stockholm
www.ahlsell.se

ahlsell Ref
one step ahead