

ECO REFRIGERAZIONE



## EVS med EC-fläkt

TEKNISK HANDBOK  
Fläktförångare

## EVS

**Innehållsförteckning**

○ Viktigt.....	9
○ Transportkontroll.....	9
○ Installation.....	9
○ Underhåll.....	9
○ Installationsanvisning.....	9
○ Teknisk data.....	10
○ Tillkomlighet till enheten.....	11
○ EVS/B: Kopplingsschema och data för värmestavar och fläktar.....	12
○ Garanti.....	21

## Viktigt

1. Bevara denna handbok under enhetens hela livslängd.
2. Läs instruktionerna noga innan installation eller service utförs.
3. Använd enheten endast till det den är avsedd för.

## Transportkontroll

1. Undersök enheten omedelbart vid mottagandet. Om skadoreller defekter uppdagas skall dessa anmälas till transportören.
2. Vid transport ska enheten vara avlastad från yttre tyngd och transporteras upprätt enligt emballagets pilmarkeringar.
3. Avemballera enheten så nära montageplaten som möjligt. När emballaget är avlägsnat skall försiktighet iaktas så att
4. För att undvika kroppskada från t.ex. batteriets lameller vid installation rekommenderas att handskar används.

## Installation

1. Kontrollera att innertaket där enheten ska installeras är avpassat för dess tyngd.
2. Kontrollera att enheten installeras horisontellt.
3. Säkerställ att det finns tillräckligt utrymme för installation (ca. 30% av den inre rumsvolymen) för en korrekt luftcirkulation.

**Särskilda installationsförhållanden så som låg takhöjd, överlastning, förhindrat in- eller utflöde av luften eller o-normalt hög luftfuktighet med ökad påsning som följd kan påverka enhetens prestanda negativt och eventuellt leda till defekter.**

4. Enheten är utrustad med axialfläktmotorer och är därför inte avsedd för kanalanslutning.
5. Kontrollera att de förutsatta omständigheterna stämmer överens med verkligheten och enhetens kapacitet.
6. Försiktighet måste iaktas vid anslutning av rören för att undvika förväxling av t.ex. spridningsrören.
7. Om mer än en enhet installeras på litet avstånd bör växlande avfrostning undvikas.
8. Kontrollera att installationsplatsens spänning stämmer överens med vad som anges på enheten.
9. Skyddsfilmen som täcker enheten ska tas bort först när installationen är slutförd.
10. Service får endast utföras av fackman.

## Underhåll

1. Gör återkommande kontroller av upphängning, elanslutningar och kylkretsanslutningar.
2. Det är viktigt att enheten rengörs med jämna mellanrum för att undvika giftiga avlagringar. Använd ett mildt rengöringsmedel, undvik lösningsmedel, aggressiva lösningar samt ammoniakbaserade medel.
3. När värmestavar ska bytas ut så ska detta göras på ett sätt som undviker skador på stavarnas vulkanisering. Var noga med att återansluta elen som tidigare och använd samma fästen för att undvika att stavarna hamnar ur position.

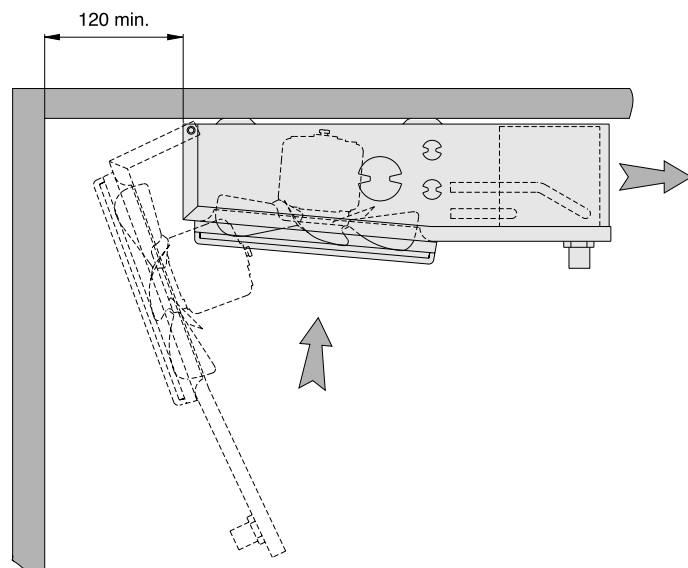
**Samtliga ovannämnda servicemoment ska utföras av fackman.**

### Viktigt

Innan service utförs kontrollera att enheten är spänningslös.

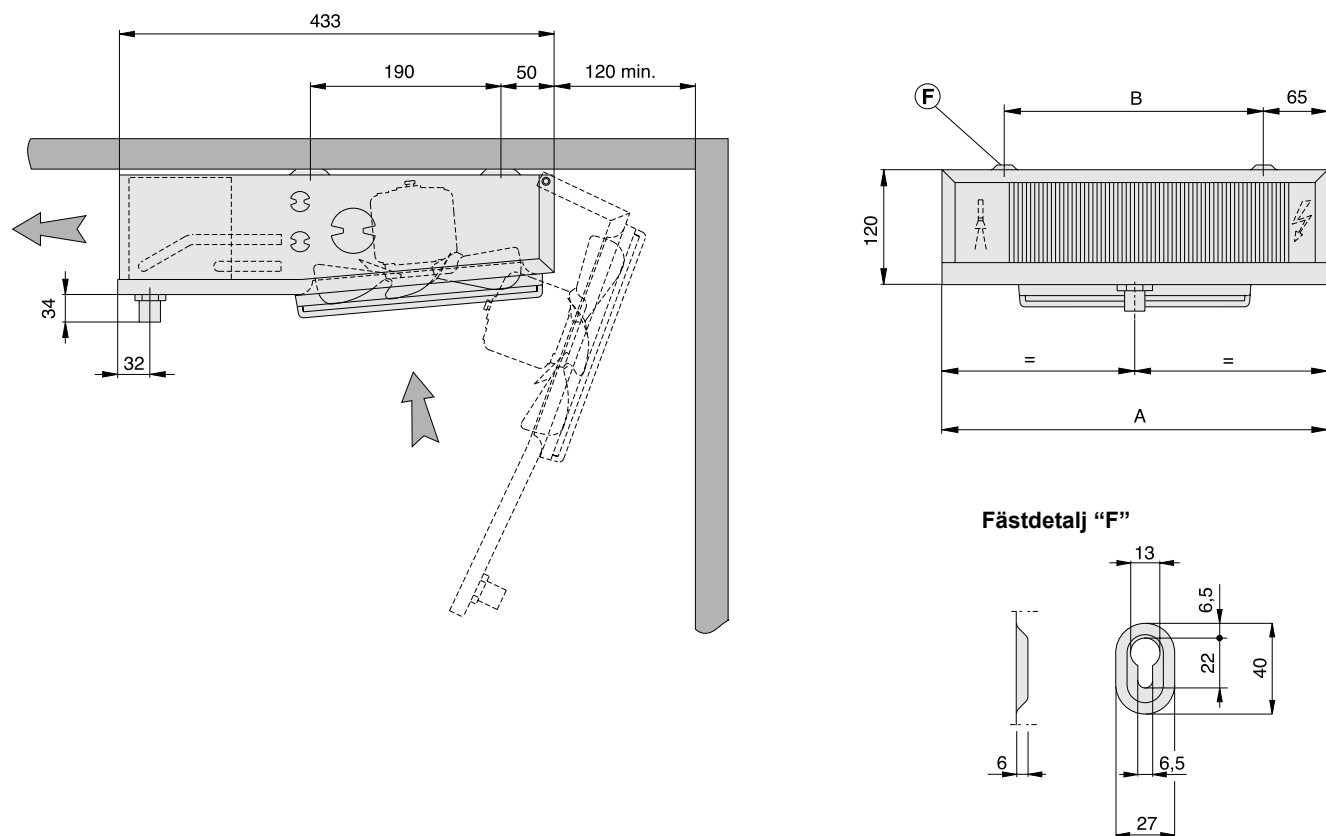
## Installationsanvisningar

### Rekommenderade avstånd



Vid installation är det nödvändigt att ta hänsyn till minimumavståndet 120 mm mellan vägg och fläkt för att åtkomst av enheten skall vara möjlig.

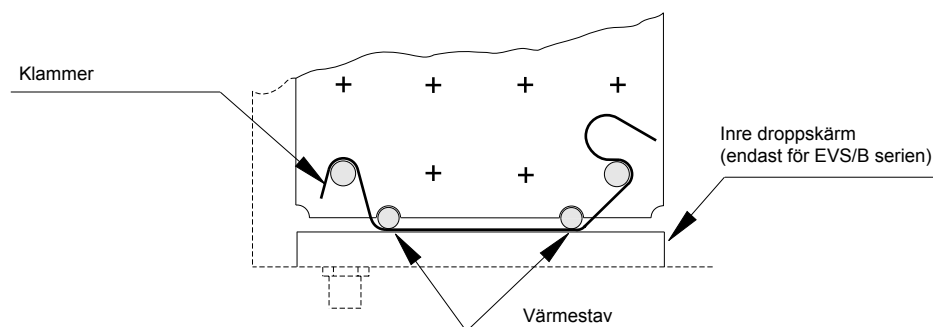
## Tekniska data



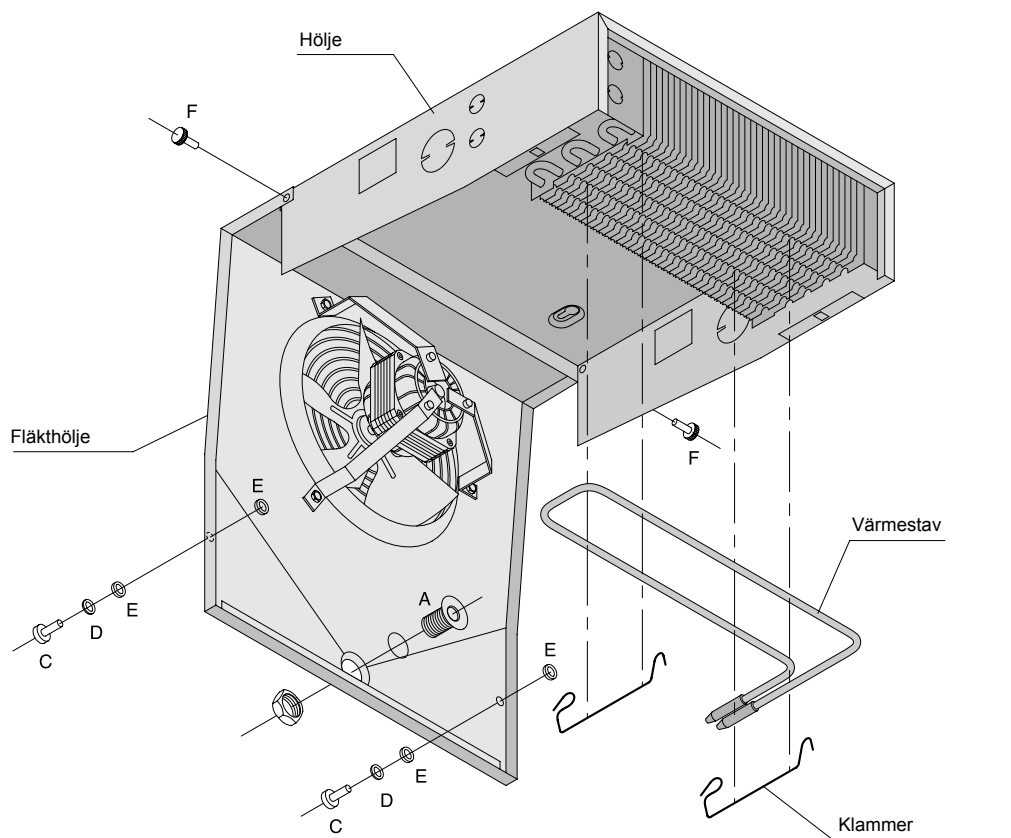
EVS	modell	41	61	101	131	181(*)	291(*)
EVS/B	model	41/B	61/B	101/B	131/B	181/B(*)	291/B(*)
Mått (mm)	A	411	411	611	611	1111	1111
	B	271	271	471	471	971	971
Anslutningar	inlopp	10 mm	10 mm	10 mm	10 mm	1/2" SAE	1/2" SAE
	utlopp	10 mm	10 mm	10 mm	10 mm	16 mm	16 mm
Avloppsanslutn.		1/2" GAS	1/2" GAS	1/2" GAS	1/2" GAS	1/2" GAS	1/2" GAS
Nettovikt (kg)	normal vers.	3,9	4,6	6,6	7,2	10,4	11,4
	ED vers.	4,3	4,9	7,0	7,6	11,0	12,0

(\*) Använd expansionsventil med yttre tryckutjämning.

## Värmestavarnas placering



## Tillkomlighet till modellen



### Montering

1. Installera avloppskopplingen "A" med tillhörande "rubber washer".
2. "EVS" - "EVS-ED" serierna: Koppla värmestav och motorer genom utknackningsbar öppning, använd medföljande gummiapplikation för att undvika skador på kablar.
3. "EVS/B" - "EVS/B-ED" serierna: Värmestav och motorer har fördragna kablar i kopplingsbox, använd utknackningsbara öppningar och använd gummiapplikation för elektriska kopplingar.
4. Använd skruvar "C", washers "D" och rubber washers "E", enligt ritning, för att stänga och fästa fläkthöljet.

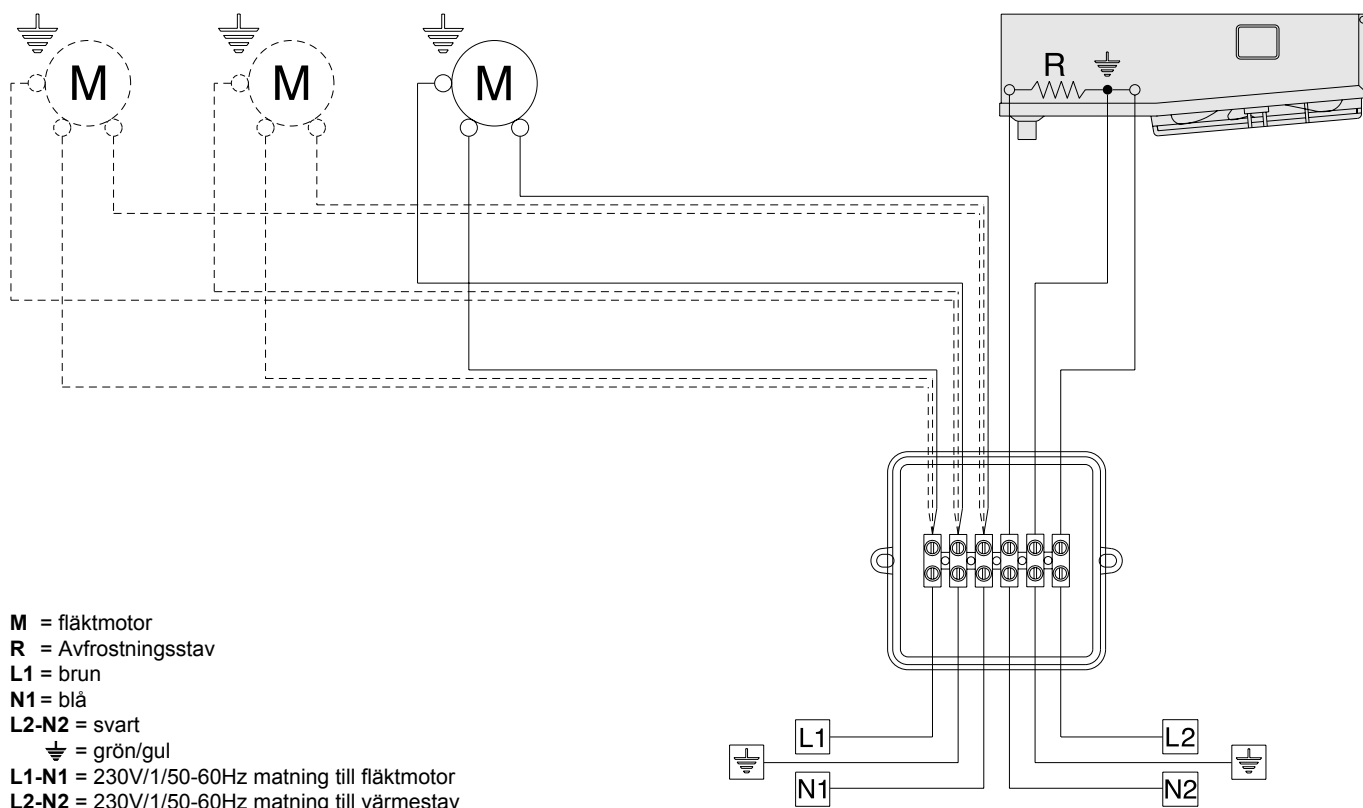
### Tillkomlighet

1. Koppla ifrån avloppet så att det inte hindrar öppning/stängning av fläkthöljet.
2. Lossa fästskruvar "F" och skruva loss fästskruvar "C" från fläkthöljet.
3. Placera fläkthöljet enligt figuren.

### Ärmontering

1. Placera fläkthöljet och kontrollera att höljet är inuti, dra åt fästskruvar "F" och skruva i fästskruvar "C".
2. Koppla tillbaka avloppet.

## EVS/B: Kopplingschema och data för värmestavar och fläktar

**Viktigt**

Motoren är av EC-typ med fast varvtal och kan därför inte varvtalsstyras.

**Viktigt**

Användande av överhettningsskydd är obligatoriskt. Värmestavarna ska kontrolleras regelbundet för att undvika skador uppkomna av ismassa.

ECO tar inget ansvar för ej upptäckta funktionsbrister.

EVS/B Modell		41 - 61	101 - 131	180 - 290
Fläktmotorer	N° x ø mm	1 x 200	2 x 200	3 x 200
Eldata fläktmotor	A	0,07	0,14	0,21
	W	11	22	33
Avfrostningseffekt	W	480	650	1080



## Garanti

All teknisk information i denna broschyr är baserad på tester

som **ECO REFRIGERAZIONE S.p.A.** anser vara grundliga och pålitliga, men som inte omfattar alla tänkbara användningsområden. Köparen måste besluta om enheten är lämplig för det specifika användningsområde där enheten skall användas och köparen måste ta fullt ansvar för användandet. **ECO REFRIGERAZIONE S.p.A.** skall vid inga händelser vara ansvarig för några förluster och/eller direkta, indirekta eller olycksfallsskador resulterande från användning, felaktig användning eller felaktig installation. Säljaren står till köparens förfogande angående information om produkternas användningsområden.

All **ECO REFRIGERAZIONE S.p.A.** produkter har två års garanti för tillverkningsfel.

Felaktiga enheter skall återsändas, porto betalt, till den fabrik som tillhandahåller enheten, för att där inspekteras och ett beslut, som ej kan överklagas, kommer tas om enheten skall lagas eller bytas ut.

Garantin gäller ej för tillfälliga skador eller skador orsakade av transport, hantering av obehörig personal, felaktig användning eller felaktig installation.

Det är strikt förbjudet att kopiera eller återge innehållet i denna broschyr utan föregående tillåtelse. **ECO REFRIGERAZIONE S.p.A.** avsäger sig allt ansvar för möjliga tryckfel eller utelämnanden och de förbehåller sig rätten att ändra hela eller delar av specifikationer eller konstruktion utan förvarning.