



XEFR-04EU-EGDN.0

English	Technical data
01 Power	6.9 kW 23543 BTU/h
02 Frequency	50 / 60 Hz
03 Electric nominal heat input	6.4 kW 21837 BTU/h
06 Power supply cable type	H07RN-F
07 Voltage	380-415V ~3PH+N+PE
Power cable section	5G x 2,5 mm ²
Circuit breaker	16 A I1 14 A I2 14 A I3 2.2 A In 12 A
220-240V ~3PH+PE	220-240V ~1PH+PE
4G x 2,5 mm ²	3G x 4 mm ²
25 A	32 A
I1 24.5 A	I1 30 A
I2 15.5 A	In 30 A
I3 15.5 A	
08 Cable Plug	✓ X
09 RCD / GFCI	AC
13 Cavity dimensions (w x d x h)	696 x 441 x 335 mm 27-3/8" x 17-3/8" x 13-3/16"
14 Max. food load	20 kg 44 lbs
15 Max. temperature	260 °C 500 °F
16 IP protection class	X4

Italiano
01 Potenza
02 Frequenza
03 Potenza termica nominale elettrica
06 Tipo cavo alimentazione
07 Tensione
Sezione cavi alimentazione
Magnetotermico
08 Cavo Spina
09 RCD / GFCI
13 Dimensioni camera cottura (l x p x h)
14 Max. peso pieno carico
15 Temperatura max.
16 Grado protezione IP

Espanol
01 Potencia
02 Frecuencia
03 Potencia térmica nominal eléctrica
06 Tipo de cable de alimentación
07 Voltaje
Sección del cable de alimentación
Disyuntor
08 Cable Enchufe
09 RCD / GFCI
13 Dimensión de la cavidad (w x d x h)
14 Carga máxima de alimentos
15 Temperatura máxima
16 Grado de protección IP

Français
01 Puissance électrique
02 Fréquence
03 Puissance calorifique nominale électrique
06 Type de câble d'alimentation
07 Tension
Section câbles d'alimentation
Disjoncteur
08 Câble Prise
09 RCD / GFCI
13 Dimension de la cavité (l x p x h)
14 Charge max. des aliments
15 Température max.
16 Niveau de protection IP

Deutsch
01 Elektrische Leistung
02 Frequenz
03 Elektrische Nennwärmeleistung
06 Stromkabel Typ
07 Spannung
Stromkabel Teil
Sicherung
08 Leitung Stecker
09 RCD / GFCI
13 Abmessungen des Hohlraums (B x T x H)
14 Maximale Beladungskapazität
15 Maximale Temperatur
16 IP-Schutzart

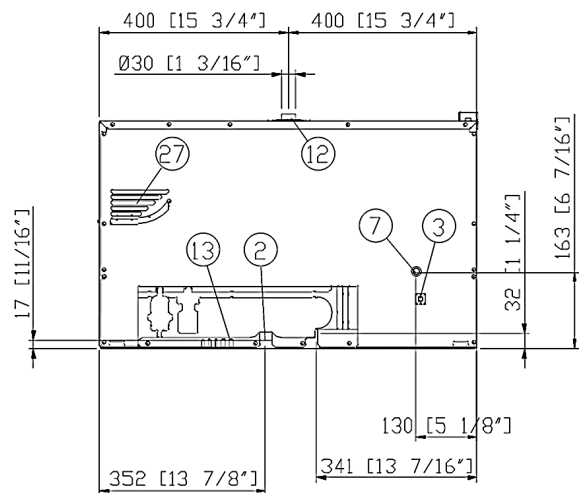
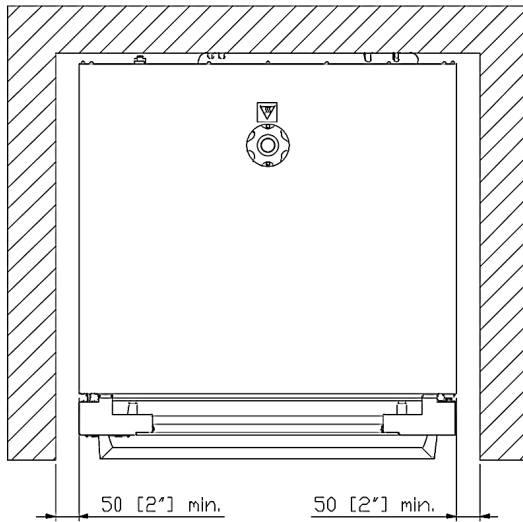
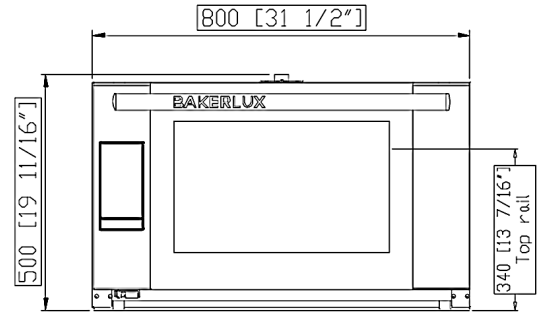
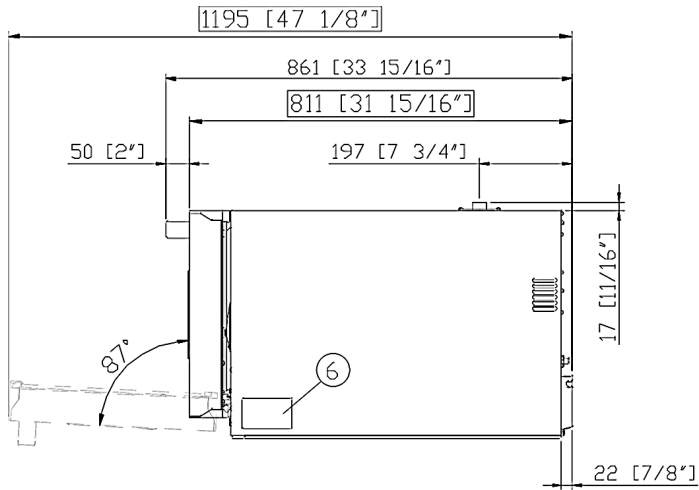
Terms and conditions of installations - Observe all local specific standard and regulations for installation and operations.



Русский
01 Мощность
02 Частота
03 Номинальная электрическая потребляемая мощность
06 Тип силового кабеля
07 Напряжение
Сечение силового кабеля
Токовый автомат
08 Кабель Вилка
09 RCD / GFCI
13 Габариты камеры (ш x г x в)
14 Максимальная нагрузка
15 Максимальная температура
16 Класс защиты IP

中文
01 功率
02 频率
03 电额定热输入
06 电源电缆类型
07 电压
电源电缆截面
断路器
08 电缆和插头
09 RCD / GFCI
13 腔室尺寸 (宽 x 深 x 高)
14 最大食物负荷
15 最高温度
16 IP保护等级

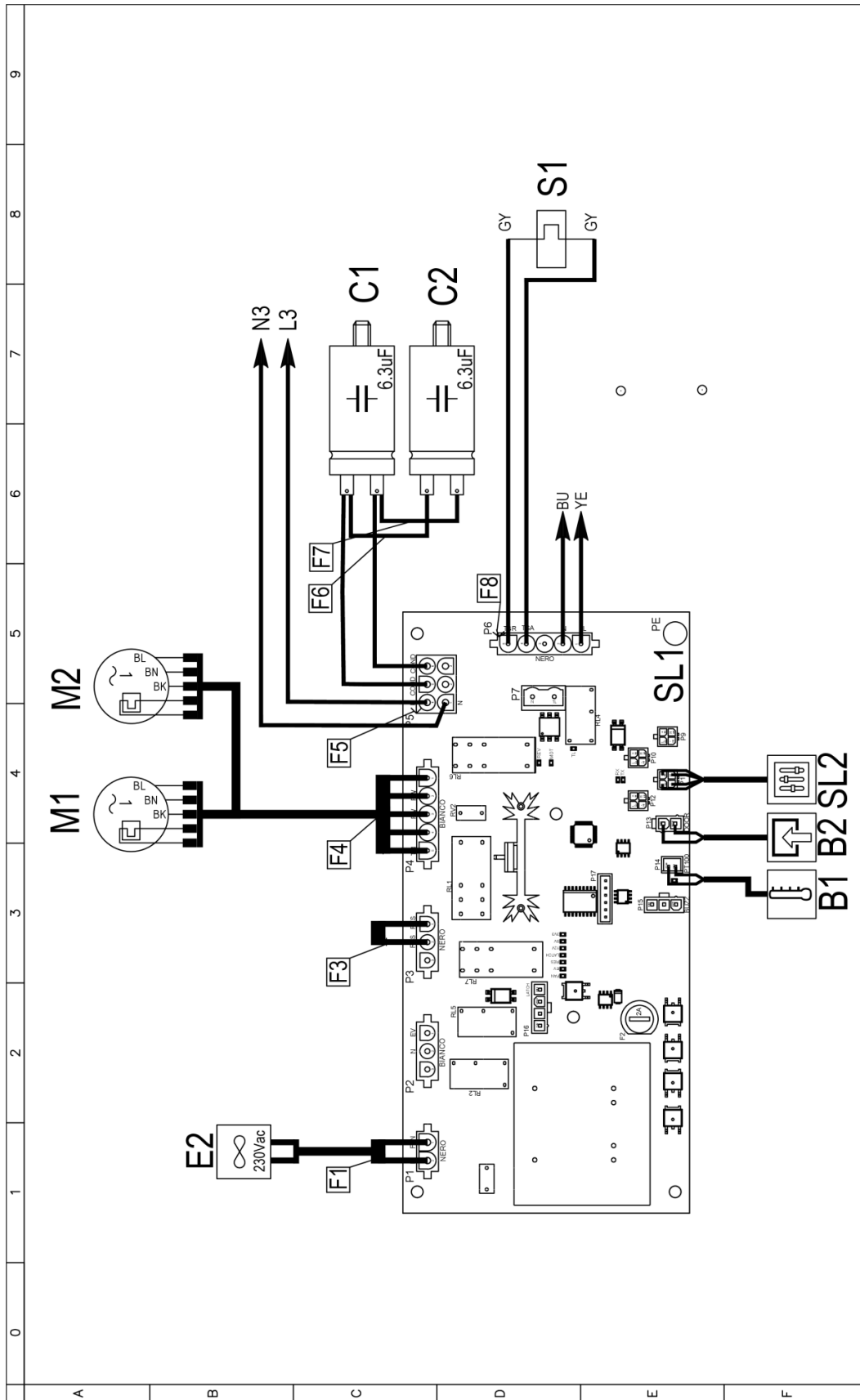
Português
01 Potência
02 Frequência
03 Potência térmica nominal elétrica
06 Tipo de cabo de alimentação
07 Tensão
Seção de cabos de alimentação
Disjuntor
08 Cabo Plugue
09 RCD / GFCI
13 Dimensão de cavidade (c x l x a)
14 Max. capacidade de alimento
15 Max. temperatura
16 Grau de proteção IP

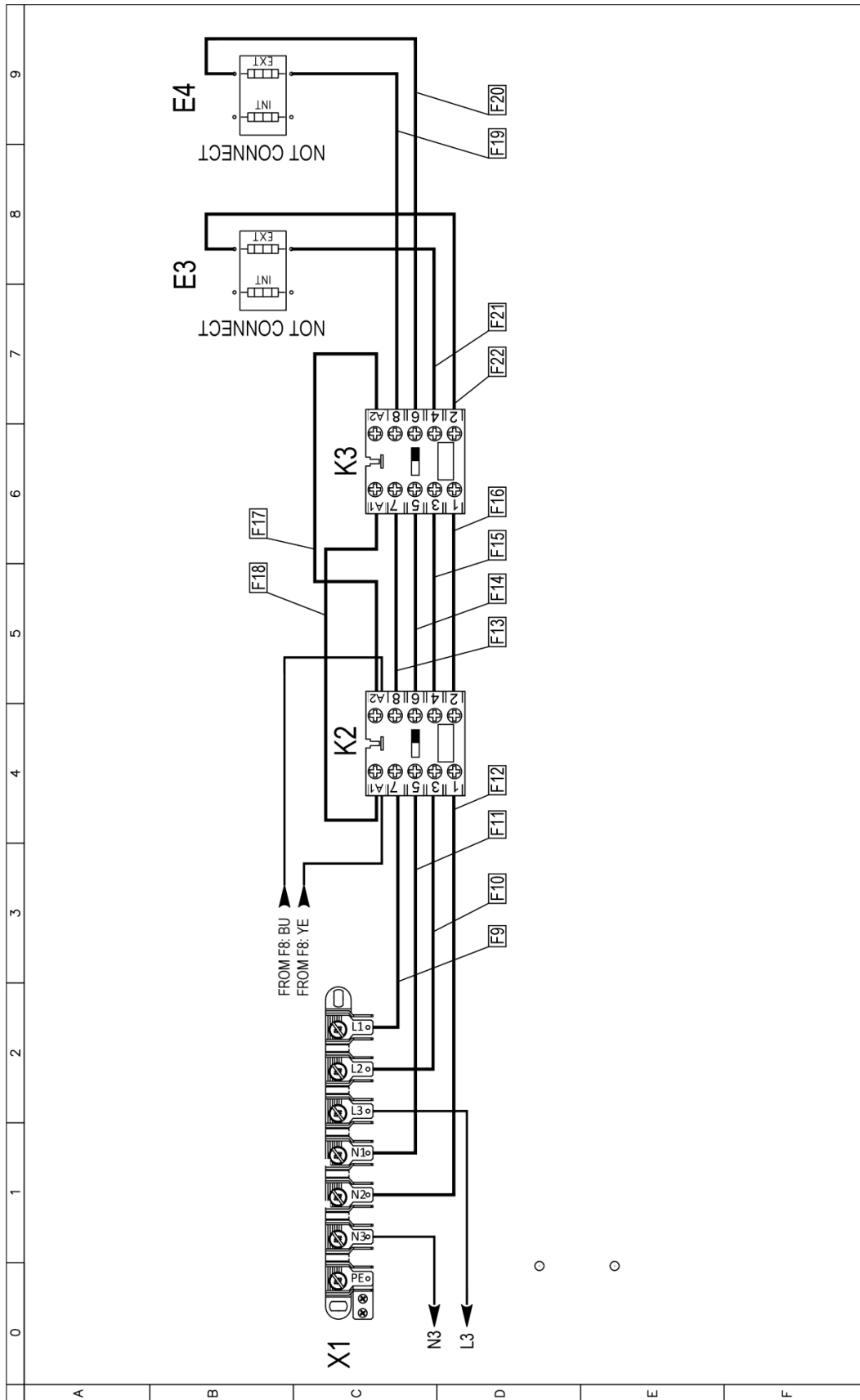




XEFR-04EU-EGDN.0

	English	Italiano	Español	Français	Deutsch
02	Electrical connection	Allacciamento elettrico	Conexión eléctrica	Raccordement électrique	Elektrischer Anschluss
08	Water connection	Allacciamento idrico	Conexión de agua	Raccordement à l'eau	Wasseranschluss
09	Gas connection	Allacciamento gas	Conexión de gas	Raccordement au gaz	Gasanschluss
11	Water drain	Scarico acqua	Desagüe del agua	Evacuation	Abflussrohr
12	Smoke exhaust	Scarico fumi	Salida de humos	Aspiration des fumées	Abluftrohr
13	Accessories connection	Collegamento accessori	Conexión de accesorios	Connexion des accessoires	Anschluss des Zubehörs
30	Combustion fumes	Fumi di combustione	Gases de combustión	Fumées de combustion	Abgasse
31	Air inlet	Ingresso aria	Entrada de aire	Entrée d'air	Lufteinlass
	Русский	中文	Português		
02	Электрическое подключение	电源连接	Conexão elétrica		
08	Подключение к воде	水连接	Conexão hídrica		
09	Подключение к газу	燃气连接	Conexão gás		
11	Выход воды	排水	Saída de água		
12	Выход газов	排烟	Saída de fumaça		
13	Подключение аксессуаров	配件连接	Conexão de acessórios		
30	Продукты горения	燃烧烟雾	Fumaça de combustão		
31	Воздухозаборник	空气入口	Entrada de ar		





	0	1	2	3	4	5	6	7	8	9
A										
B	C Sigla ITALIANO CONDENSATORE TELERUTTORE SCHEDA POTENZA MORSETTIERA 6P+PE MICRO INTERRUTTORE PORTA VENTOLA RAFFREDDAMENTO 230V ELEMENTO RISCALDANTE MOTORE TERMOSTATO SICUREZZA SCHEDA CONTROLLO	ENGLISH MOTOR CAPACITOR CONTACTOR POWER CARD TERMINAL BLOCK 6P+PE TEMPERATURE PROBE DOOR MICROSWITCH COOLING FAN 230V HEATING ELEMENT MOTOR SAFETY THERMOSTAT CONTROL BOARD	FRANCAIS CONDENSATEUR TELERUPTEUR CARTE DE PUISSANCE BORNIER 6P+PE SONDE DE CHAMBRE MICROINTERRUPTEUR DE PORTE TURBINE DE REFROIDISSEMENT 230V ELEMENT DE CHAUFFAGE MOTEUR THERMOSTAT DE SECURITE CARTE DE CONTROLE	ESPANOL CONDENSADOR TELERRUPTOR TARJETA POTENCIA CONECTOR 6P+PE Sonda CAMARA MICROINTERRUPTOR PUERTA TURBINA DE REFRIGERACION 230V RESISTENCIA DE CALEFACCION MOTOR TERMOSTATO DE SEGURIDAD TARJETA DE CONTROL	DEUTSCH KONDENSATOR RELAIS POWERPLATINE KLEMMLEISTE 6P+PE GARRALIMPERATURFUHLER TURKONTAKTSCHALTER LUFTER 230V HEIZUNG MOTOR SICHERHEITS THERMOSTAT KONTROLL PLATINE					
C										
D										
E										
F										

