

**Modular Cooking
Elgrill. Bänkmodell. 400mm.
Värmeelement (4kW). Gjutjärnsgaller
med dräneringskanaler.**

Produkt # _____

Modell # _____

Namn # _____

SIS # _____

AIA # _____

**Modular Cooking****Elgrill. Bänkmodell. 400mm.
Värmeelement (4kW). Gjutjärnsgaller
med dräneringskanaler.**

372239 (Z7GREDGS0U)

Elgrill. Bänkmodell. 400mm.
Värmeelement (4kW).
Gjutjärnsgaller med
dräneringskanaler.**Kort specifikation**

Pos. _____

Elgrill (400 mm) i bänkmodell, med värmelement (4kW). Anpassad för anslutning underifrån eller bakifrån, och för montering mot enheter i samma serie. Robust konstruktion i rostfritt stål. Toppskiva (1,5mm tjock), frontpanel och lock i rostfritt stål (AISI 304). Signallampa för på/av. Gjutjärnsgallererna kan justeras i 2 nivåer. Dräneringskanal placerad fram till för uppsamling av fett. 3-sidigt stänkskydd i rostfritt stål. Kapslingsklass: IPX4

Huvudfunktioner

- Enheten ska monteras på underrede, bryggmontage eller konsolsystem.
- Uppvärmning via incoloy-arterade värmelement under kokplattan.
- Höga stänkskydd i rostfritt stål på tillagningsytans baksida och sidor. Stänkskydden kan enkelt tas bort för rengöring och kan diskas i diskmaskin.
- IPX4-intyg för vattentålighet.
- Skrapa för rengöring av grillgaller medföljer.
- Gjutjärnsgallren kan justeras i två nivåer.
- Energireglering via kontrollvred.
- Kan tippas framåt för lättare rengöring.
- De externa panelernas låga temperatur ger säkrare arbetsförhållanden.

Konstruktion

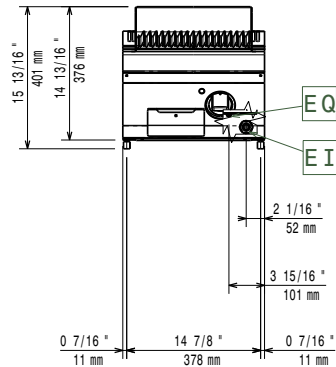
- Utvändiga paneler i rostfritt stål med Scotch Brite-behandling.
- 1,5 mm tjockt pressat rostfritt stål
- Rät vinkel mellan enheterna för att undvika utrymmen där smuts kan tränga in.

Godkännande: _____

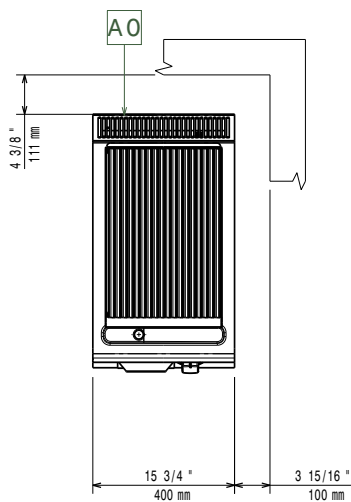
Övriga Tillbehör

- Kit m 4 hjul varav 2 svängbara med broms PNC 206135
- Stöd för bromontage, 800 mm PNC 206137
- Stöd för bromontage, 1000 mm PNC 206138
- Stöd för bromontage, 1200 mm PNC 206139
- Stöd för bromontage, 1400 mm PNC 206140
- Stöd för bromontage, 1600 mm PNC 206141
- Stöd för bromontage, 400 mm PNC 206154
- Fronträcke, 400 mm PNC 206166
- Fronträcke, 800 mm PNC 206167
- Brett fronträcke 400 mm (portionshylla) PNC 206185
- Brett fronträcke 800 mm (portionshylla) PNC 206186
- Fronträcke, 1200 mm PNC 206191
- Fronträcke, 1600 mm PNC 206192
- Höger och vänster gavel räcke PNC 206240
- Skorsten 400 mm PNC 206303
- 2st täckpaneler, höjd 250 mm, djup 700 mm PNC 206320
- Stödskena till underskåp för minskat antal ben/
hjul, 400mm PNC 206366
- Stödskena till underskåp för minskat antal ben/
hjul, 800mm PNC 206367
- Ryggplåtar, 600mm PNC 206373
- Ryggplåtar, 800mm PNC 206374
- Ryggplåtar, 1000mm PNC 206375
- Ryggplåtar, 1200mm PNC 206376
- SKORSTENSNÄT 400MM (XP 700 & 900) PNC 206400
- Kit för att i höjd justera grillgaller PNC 206418
- SKRAPA FÖR RFR GALLER, M DRÄNERING PNC 206421
- Rengöringsskrapa för grill med gjutjärnsgaller PNC 206422

Front

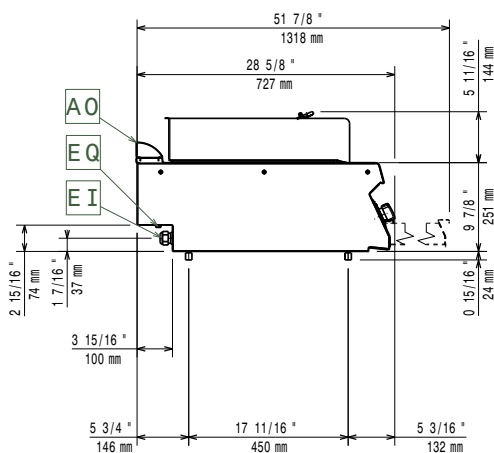


Topp



- EI = Elektrisk anslutning
- EQ = Ekvipotentia skruv
- F = Ånga utlopp

Sida



Elektricitet

| | | |
|---------------------------|----------------------------|----------------------|
| Spänning: | 372239 (Z7GREDGS0U) | 400 V/3N ph/50/60 Hz |
| Anslutningseffekt: | | 4 kW |
| Total watt: | | 4 kW |

Viktig information

| | |
|--------------------|---------------------|
| Nettovikt: | 32 kg |
| Fraktvikt: | 39 kg |
| Frakthöjd: | 540 mm |
| Fraktbredd: | 500 mm |
| Fraktdjup: | 820 mm |
| Fraktvolym: | 0.22 m ³ |

Om maskinen installeras bredvid eller mot en möbel, vägg eller dylikt som är känslig för höga temperaturer, bör ett säkerhetsavstånd på 150 mm lämnas eller någon form av värmeisolering upprättas.