

Modular Cooking EVO700 Vaporgrill HP, el, bänkmodell, 400mm

Produkt # _____

Modell # _____

Namn # _____

SIS # _____

AIA # _____



Modular Cooking

EVO700 Vaporgrill HP, el, bänkmodell, 400mm

372266 (Z7GREDGS0P)

Vaporgrill HP, el, bänkmodell,
400mm

Kort specifikation

Pos. _____

Elektrisk högproduktiv vaporgrill. Incoloy-arterade värmelement placerade under grillgallret. Grillgallret är lätt avtagbart för rengöring i diskmaskin. Värmeelementen kan vinklas upp för lättare rengöring av brunnen. Inbyggd vattenkran för påfyllning av vatten i brunnen. Avlopp i brunnen försedd med nivåör. 1,5 mm tjock toppplåt i rostfritt stål. Rätvinklade hörn som tillåter en sömlös sammanfogning av enheter i samma serie.

Huvudfunktioner

- Incoloy-arterade värmelement sitter under tillagningsgallret.
- Varje elementblock har en oberoende effekttreglering med vredet.
- Strömindikatorlampa.
- Ho med avlopp.
- Stort avlopp med övertvättningsskydd och filter.
- Vatten måste fyllas på före användning.
- Led varningsindikator varnar när brunnen är tom.
- Vred för vattenpåfyllning.
- Löstagbar deflektor i rostfritt stål för att stabilisera värmen och minska tillagningstiden.
- Stänkskydd i rostfritt stål. Monteras lätt av för rengöring.
- Bänkmodellen kan installeras på neutral eller kyld/fryst bas.
- Värmeelementen kan tippas 90° för enkel rengöring.
- Löstagbart U-format galler i 2mm tjockt kolstål för snabb uppvärmning av tillagningsytan.

Konstruktion

- Stor arbetsyta med 700 mm djup.
- Rät vinkel mellan enheterna för att undvika utrymmen där smuts kan tränga in.
- 1,5 mm tjockt pressat rostfritt stål
- Utvändiga paneler i rostfritt stål med Scotch Brite-behandling.

Godkännande: _____

Medföljande tillbehör

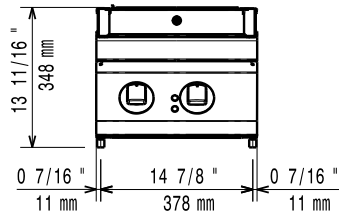
- 1 av Skrapa för HP el grill

PNC 206436

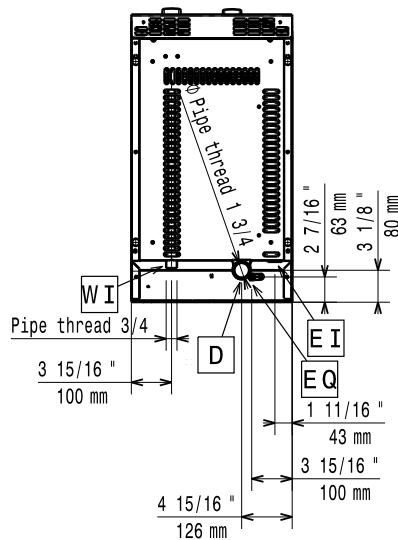
Övriga Tillbehör

- Tätningssats PNC 206086
- Stöd för bromontage, 800 mm PNC 206137
- Stöd för bromontage, 1000 mm PNC 206138
- Stöd för bromontage, 1200 mm PNC 206139
- Stöd för bromontage, 1400 mm PNC 206140
- Stöd för bromontage, 1600 mm PNC 206141
- Stöd för bromontage, 400 mm PNC 206154
- Fronträcke, 400 mm PNC 206166
- Fronträcke, 800 mm PNC 206167
- Brett fronträcke 400 mm (portionshylla) PNC 206185
- Brett fronträcke 800 mm (portionshylla) PNC 206186
- Fronträcke, 1200 mm PNC 206191
- Fronträcke, 1600 mm PNC 206192
- Höger och vänster gavel räcke PNC 206240
- 2 gejdrar med support 4GN 1/1 för underskåp 400mm PNC 206257
- 2st täckpaneler, höjd 250 mm, djup 700 mm PNC 206320
- Skrapa för HP el grill PNC 206436
- FÖRLÄNGNING AV AVLOPP FÖR HP ELEKT. GRILL PNC 206437

Front

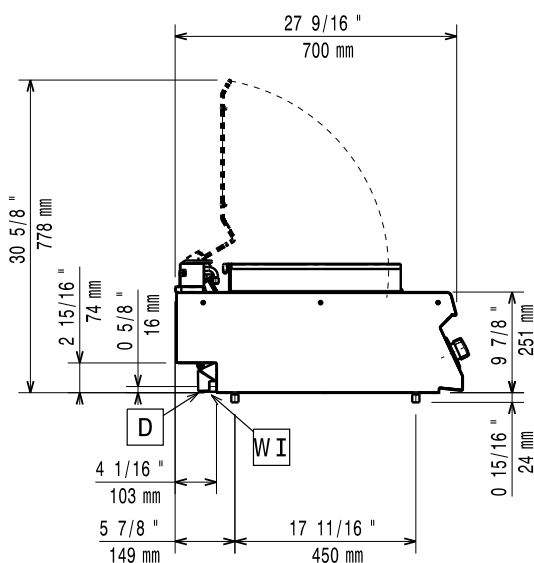


Topp



- D** = Avlopp
- EI** = Elektrisk anslutning
- EQ** = Ekvipotentiaal skruv
- F** = Ånga utlopp

Sida



Elektricitet

Spänning:	
372266 (Z7GREDGS0P)	415 V/3N ph/50/60 Hz
Anslutningseffekt:	3.75 kW

Viktig information

Stekyta bredd:	345 mm
Stekyta djup:	400 mm
Ytermått, höjd	250 mm
Ytermått, bredd	400 mm
Ytermått, djup	700 mm
Nettovikt:	44 kg
Fraktvikt:	39 kg
Frakthöjd:	540 mm
Fraktbredd:	500 mm
Fraktdjup:	820 mm
Fraktvolym:	0.2214 m ³

Om maskinen installeras bredvid eller mot temperaturkänsliga möbler eller liknande, då rekommenderas ett säkerhetsavstånd på minst 150 mm eller någon form av värmeresistent isolering.