

## Modular Cooking EVO700 Vaporgrill HP, el, bänkmmodell, 1200mm

Produkt # \_\_\_\_\_

Modell # \_\_\_\_\_

Namn # \_\_\_\_\_

SIS # \_\_\_\_\_

AIA # \_\_\_\_\_



### Modular Cooking

#### EVO700 Vaporgrill HP, el, bänkmmodell, 1200mm

372268 (Z7GRELGS0P)

Vaporgrill HP, el, bänkmmodell,  
1200mm

### Kort specifikation

#### Pos.

Elektrisk högproduktiv vaporgrill. Incoloy-arterade värmeelement placerade under grillgallret. Grillgallret är lätt avtagbart för rengöring i diskmaskin. Värmeelementen kan vinklas upp för lättare rengöring av brunnen. Inbyggd vattenkran för påfyllning av vatten i brunnen. Avlopp i brunnen försedd med nivåör. 1,5 mm tjock topplåt i rostfritt stål. Rätvinklade hörn som tillåter en sömlös sammanfogning av enheter i samma serie.

Godkännande: \_\_\_\_\_

### Huvudfunktioner

- Incoloy-arterade värmeelement sitter under tillagningsgallret.
- Varje elementblock har en oberoende effekttreglering med vredet.
- Strömindikatorlampa.
- Ho med avlopp.
- Stort avlopp med övertvättningsskydd och filter.
- Vatten måste fyllas på före användning.
- Led varningsindikator varnar när brunnen är tom.
- Vred för vattenpåfyllning.
- Löstagbar deflektor i rostfritt stål för att stabilisera värmen och minska tillagningstiden.
- Stängskydd i rostfritt stål. Monteras lätt av för rengöring.
- Bänkmodellen kan installeras på neutral eller kyld/fryst bas.
- Värmeelementen kan tippas 90° för enkel rengöring.
- Löstagbart U-format galler i 2mm tjockt kolstål för snabb uppvärmning av tillagningsytan.

### Konstruktion

- Stor arbetsyta med 700 mm djup.
- Rät vinkel mellan enheterna för att undvika utrymmen där smuts kan tränga in.
- 1,5 mm tjockt pressat rostfritt stål
- Utvändiga paneler i rostfritt stål med Scotch Brite-behandling.

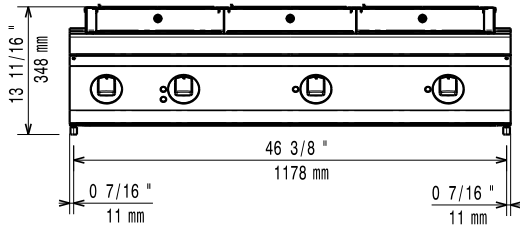
### Medföljande tillbehör

- 1 av Skrapa för HP el grill PNC 206436

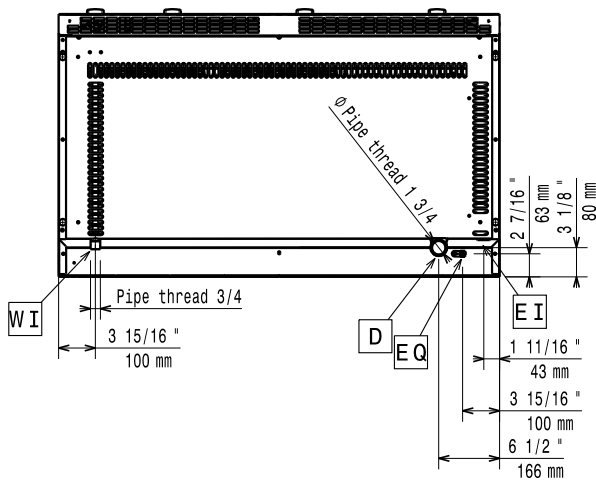
### Övriga Tillbehör

- Tätningsatts PNC 206086
- Stöd för bromontage, 1200 mm PNC 206139
- Stöd för bromontage, 1400 mm PNC 206140
- Stöd för bromontage, 1600 mm PNC 206141
- Fronträcke, 1200 mm PNC 206191
- Fronträcke, 1600 mm PNC 206192
- Höger och vänster gavel räcke PNC 206240
- 2st täckpaneler, höjd 250 mm, djup 700 mm PNC 206320
- Skrapa för HP el grill PNC 206436

**Front**

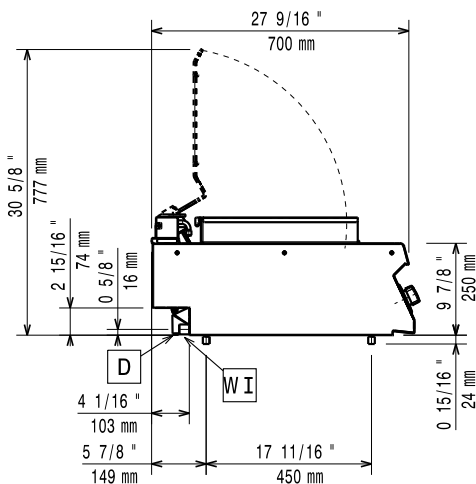


**Topp**



- D = Avlopp
- EI = Elektrisk anslutning
- EQ = Ekvipotentiaal skruv
- F = Ånga utlopp

**Sida**



**Elektricitet**

Spänning:	372268 (Z7GRELGS0P)	415 V/3N ph/50/60 Hz
Anslutningseffekt:		11.25 kW

**Viktig information**

Stekyta bredd:	1065 mm
Stekyta djup:	400 mm
Ytermått, höjd	250 mm
Ytermått, bredd	1200 mm
Ytermått, djup	700 mm
Nettovikt:	107 kg
Fraktvikt:	62 kg
Frakthöjd:	540 mm
Fraktbredd:	1300 mm
Fraktdjup:	820 mm
Fraktvolym:	0.57564 m <sup>3</sup>

Om maskinen installeras bredvid eller mot temperaturkänsliga möbler eller liknande, då rekommenderas ett säkerhetsavstånd på minst 150 mm eller någon form av värmeresistent isolering.