

Modular Cooking Elspis. Bänkmodell. 800mm. Glaskeramikhäll.

Produkt # _____

Modell # _____

Namn # _____

SIS # _____

AIA # _____



Modular Cooking

Elspis. Bänkmodell. 800mm. Glaskeramikhäll.

372025 (Z7IREH4000) Elspis. Bänkmodell. 800mm.
Glaskeramikhäll.

372134 (Z7IREH400N) * NOT TRANSLATED *

Kort specifikation

Pos.

Elspis (800mm) i bänkmodell, med glaskeramikhäll och 4 värmezoner (4x2,2kW). Anpassad för anslutning underifrån eller bakifrån, och för montering mot enheter i Zanussi 700-serie.

Robust konstruktion i rostfritt stål

Arbetsyta av (6mm tjock) glaskeramikhäll, ligger i nivå med ramen för ett smidigare arbetsflöde och enklare rengöring

Uppvärmning via värmestrålning från elektriska värmeelement med hög effekt

Värmezoner (230mm i diameter) med två lägen passar för kokkäril i olika storlekar

Separat energireglering för varje värmezon

Signallampa som varnar användaren för restvärme från en värmezon

Bakre servicekanal underlättar installation

Kapslingsklass: IPX4

Huvudfunktioner

- Tillagningsyta i glaskeramik med 4 infraröda värmezoner 6 mm tjocklek.
- De cirkulära koncentriska uppvärmningssektionerna som är 230 mm ger enhetlig värme även till den största pannan.
- Hällytan är tät för att förhindra att det läcker in i enheten.
- Varningslampa som indikerar restytvärme.
- Omedelbar överföring av värme från tillagningsytan till kastrullen.
- Låg värmeavgivning.
- Energireglering i varje zon.
- Uppvärmning elektriska element med extra hög effekt.
- Den släta glaskeramikyten kan snabbt och lätt rengöras, vilket ger maximal hygien.
- Kapslingsklass IPX 4.

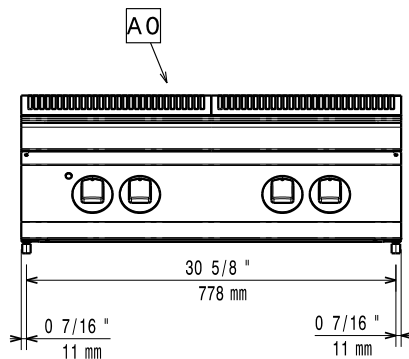
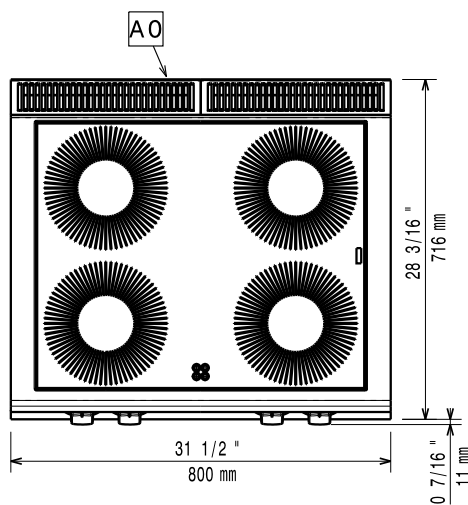
Konstruktion

- Utvändiga paneler i rostfritt stål med Scotch Brite-behandling.
- 1,5 mm tjockt pressat rostfritt stål
- Rät vinkel mellan enheterna för att undvika utrymmen där smuts kan tränga in.

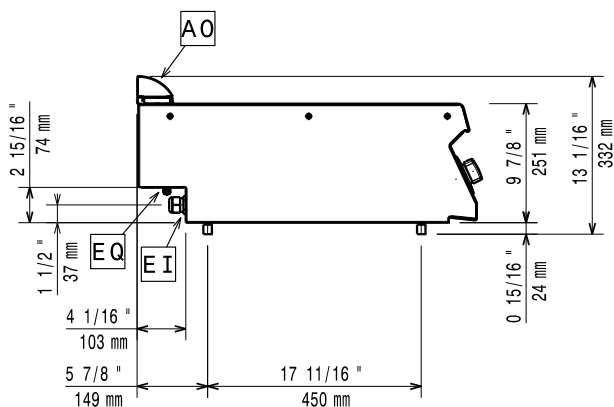
Övriga Tillbehör

- Kit m 4 hjul varav 2 svängbara med broms PNC 206135
- Stöd för bromontage, 800 mm PNC 206137
- Stöd för bromontage, 1000 mm PNC 206138
- Stöd för bromontage, 1200 mm PNC 206139
- Stöd för bromontage, 1400 mm PNC 206140
- Stöd för bromontage, 1600 mm PNC 206141
- Fronträcke, 400 mm PNC 206166
- Fronträcke, 800 mm PNC 206167
- Brett fronträcke 400 mm (portionshylla) PNC 206185
- Brett fronträcke 800 mm (portionshylla) PNC 206186
- Fronträcke, 1200 mm PNC 206191
- Fronträcke, 1600 mm PNC 206192
- Höger och vänster gavel räcke PNC 206240
- Blandningsbatteri med rörlig kran (förlängning ingår ej) PNC 206289
- Förlängningsrör till vattenkran 700 serien PNC 206291
- Skorsten 800 mm PNC 206304
- 2st täckpaneler, höjd 250 mm, djup 700 mm PNC 206320
- Stödskena till underskåp för minskat antal ben/hjul, 800mm PNC 206367
- SKORSTENSNÄT 400MM (XP 700 & 900) PNC 206400

Godkännande: _____

Front

Topp


EI = Elektrisk anslutning
 EQ = Ekvipotentiaal skruv

Sida

Elektricitet
Spänning:
372025 (Z7IREH4000)

400 V/3N ph/50/60 Hz

372134 (Z7IREH400N)

230 V/3 ph/50/60 Hz

Total watt:

8.8 kW

Viktig information
Effekt främre plattor:

2.2 - 2.2 kW

Effekt bakre plattor:

2.2 - 2.2 kW

Dimensioner främre plattor:
 \emptyset 230 \emptyset 230

Storlek bakre plattor:
 \emptyset 230 \emptyset 230

Nettovikt:

35 kg

Fraktvikt:

50 kg

Frakthöjd:

540 mm

Fraktbredd:
372025 (Z7IREH4000)

820 mm

372134 (Z7IREH400N)

830 mm

Fraktdjup:
372025 (Z7IREH4000)

860 mm

372134 (Z7IREH400N)

850 mm

Fraktvolym:

 0.38 m³

If appliance is set up or next to or against temperature sensitive furniture or similar, a safety gap of approximately 150 mm should be maintained or some form of heat insulation fitted.