

Modular Cooking Range Line Fritös. El. Bänkmodell. 400mm. 12L. Bassäng.

Produkt # _____

Modell # _____

Namn # _____

SIS # _____

AIA # _____



Modular Cooking Range Line

Fritös. El. Bänkmodell. 400mm. 12L. Bassäng.

372079 (Z7FRED1E00) Fritös. El. Bänkmodell.
400mm. 12L. Bassäng.

372142 (Z7FRED1E0N) * NOT TRANSLATED *

Kort specifikation

Pos.

Fritös (400mm) i bänkmodell med bassäng (12 liter) och el-anslutning. Anpassad för anslutning underifrån eller bakifrån, och för montering mot enheter i Zanussi 700-serie.

Robust konstruktion i rostfritt stål
Toppskiva (1,5mm tjock), frontpanel och lock i rostfritt stål (AISI 304)
Högeffektivt värmeelement (5,4 kW) placerad i brunnen
Termostatstyrd temperatur från +105°C till +185°C
Säkerhetstermostat för skydd mot överhettning
Tömning av olja sker via kran framtill
Bakre servicekanal för att underlätta installation
Kapslingsklass: IPX4
Levereras med 2 fritöskorgar (12+12L)

Huvudfunktioner

- Enheten ska monteras på underrede, bryggmontage eller konsolsystem.
- V-formad balja (deep drawn).
- Högeffektiva lutande värmeelement fästa inuti baljan.
- Termostatreglering av oljetemperaturen på upp till max 185 °C.
- Termostat för överhettningsskydd som standard på alla enheter.
- Olja töms ut genom en kran på baljans framsida.
- Alla viktiga komponenter sitter framtill för enkelt underhåll.
- Kapslingsklass IPX 4.

Konstruktion

- Utvändiga paneler i rostfritt stål med Scotch Brite-behandling.
- 1,5 mm tjockt pressat rostfritt stål
- Rät vinkel mellan enheterna för att undvika utrymmen där smuts kan tränga in.
- Baljans insida har rundade hörn för enkel rengöring.

Godkännande: _____

Medföljande tillbehör

- 1 av 1 korg för fritös 12 liter bänkmodell PNC 921629

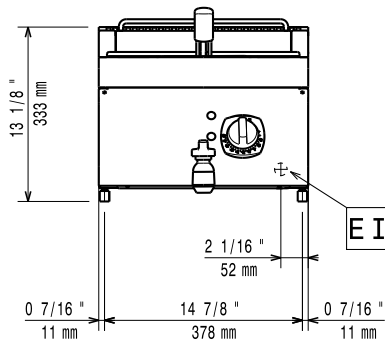
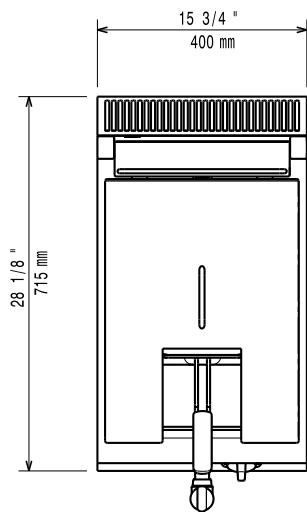
Övriga Tillbehör

- Kit m 4 hjul varav 2 svängbara med broms PNC 206135
- Stöd för bromontage, 800 mm PNC 206137
- Stöd för bromontage, 1000 mm PNC 206138
- Stöd för bromontage, 1200 mm PNC 206139
- Stöd för bromontage, 1400 mm PNC 206140
- Stöd för bromontage, 1600 mm PNC 206141
- Stöd för bromontage, 400 mm PNC 206154
- Fronträcke, 400 mm PNC 206166
- Fronträcke, 800 mm PNC 206167
- Brett fronträcke 400 mm (portionshylla) PNC 206185
- Brett fronträcke 800 mm (portionshylla) PNC 206186
- Fronträcke, 1200 mm PNC 206191
- Fronträcke, 1600 mm PNC 206192
- Höger och vänster gavel räcke PNC 206240
- Skorsten 400 mm PNC 206303
- 2st täckpaneler, höjd 250 mm, djup 700 mm PNC 206320
- Stödskena till underskåp för minskat antal ben/hjul, 400mm PNC 206366
- Stödskena till underskåp för minskat antal ben/hjul, 800mm PNC 206367
- SKORSTENSNÄT 400MM (XP 700 & 900) PNC 206400
- 1 korg för fritös 12 liter bänkmodell PNC 921629
- 2 korgar för elektrisk fritös 5+5 liter PNC 960638

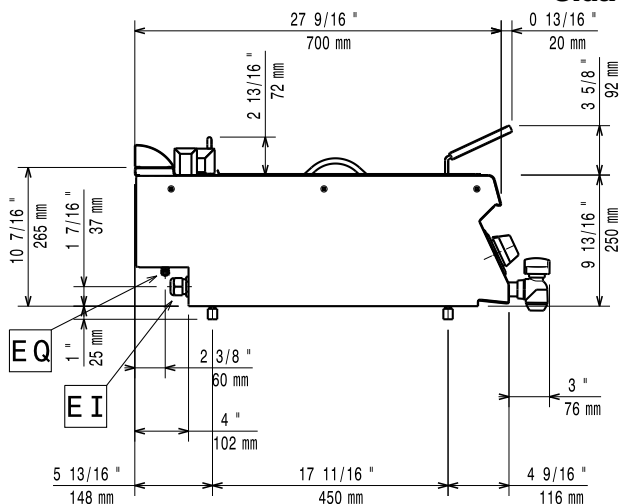
Modular Cooking Range Line

Fritös. El. Bänkmodell. 400mm.

12L. Bassäng.

Front

Topp


EI = Elektrisk anslutning
EQ = Ekvipotentia skruv

Sida


Elektricitet

Spänning:
372079 (Z7FRED1E00)

400 V/3N ph/50/60 Hz

372142 (Z7FRED1E0N)

230 V/3 ph/50/60 Hz

Total watt:

8.7 kW

Viktig information

Brunnens invändiga dimensioner (bredd):

240 mm

Brunnens invändiga dimensioner (höjd):

235 mm

Brunnens invändiga dimensioner (djup):

420 mm

Brunkapacitet:

10 lt MIN; 12 lt MAX

Termostat intervall:

105 °C MIN; 185 °C MAX

Nettovikt:

25 kg

Fraktvikt:
372079 (Z7FRED1E00)

35 kg

372142 (Z7FRED1E0N)

32 kg

Frakthöjd:

540 mm

Fraktbredd:

460 mm

Fraktdjup:

820 mm

Fraktvolym:

 0.2 m³

Om maskinen installeras bredvid eller mot en möbel, vägg eller dylikt som är känslig för höga temperaturer, bör ett säkerhetsavstånd på 150 mm lämnas eller någon form av värmeisolering upprättas.