

**Modular Cooking Range Line
Fritös. Gas. Bänkmodell. 400mm.
7L. V-formad bassäng. Dolda
värmeelement. Gasoldysor bifogas.**

Produkt # _____

Modell # _____

Namn # _____

SIS # _____

AIA # _____

**Modular Cooking Range Line****Fritös. Gas. Bänkmodell. 400mm. 7L. V-formad bassäng. Dolda värmeelement. Gasoldysor bifogas.**

372066 (Z7FRGD1B00)

Fritös. Gas. Bänkmodell. 400mm. 7L. V-formad bassäng. Dolda värmeelement. Gasoldysor bifogas.

Kort specifikation**Pos.**

Fritös (400mm) i bänkmodell med v-formad bassäng (7 liter), för användning med naturgas eller gasol. Anpassad för anslutning underifrån eller bakifrån, och för montering mot enheter i Zanussi 700-serie.

Robust konstruktion i rostfritt stål

Toppskiva (1,5mm tjock), frontpanel och lock i rostfritt stål (AISI 304)
Rostfri gasbrännare (7kW) med optimal förbränning, tändsäkring och skyddad pilotlåga

Säkerhetstermostat för skydd mot överhettning

Piezotändning

Arbetstemperatur från 105°C till 185°C

Värmeelement placerade på utsidan av v-formade bassängen, för att oljan ska räcka längre, produktiviteten ökar och rengöringen bli enklare

Tömning av olja sker via kran framtill

Bakre servicekanal för att underlätta installation

Kapslingsklass: IPX4

Levereras med 1 fritöskorg (7L)

Huvudfunktioner

- Enheten ska monteras på underrede, bryggmontage eller konsolsystem.
- V-formad balja (deep drawn).
- Högeffektiva brännare (7 kW) i rostfritt stål med släckskyddsmekanism på baljans utsida.
- Termostatreglering av oljetemperaturen på upp till max 185 °C.
- Släckskyddsmekanism på varje brännare.
- Termostat för överhettningsskydd som standard på alla enheter.
- Olja töms ut genom en kran på baljans framsida.
- Alla viktiga komponenter sitter framtill för enkelt underhåll.
- Piezo-tändning för extra säkerhet.
- Gasprodukt som levereras för användning med naturgas eller gasol, omvandlingsmunstycken levereras som standard.
- Kapslingsklass IPX 4.

Konstruktion

- Baljans insida har rundade hörn för enkel rengöring.
- Utvändiga paneler i rostfritt stål med Scotch Brite-behandling.
- 1,5 mm tjockt pressat rostfritt stål
- Rät vinkel mellan enheterna för att undvika utrymmen där smuts kan tränga in.

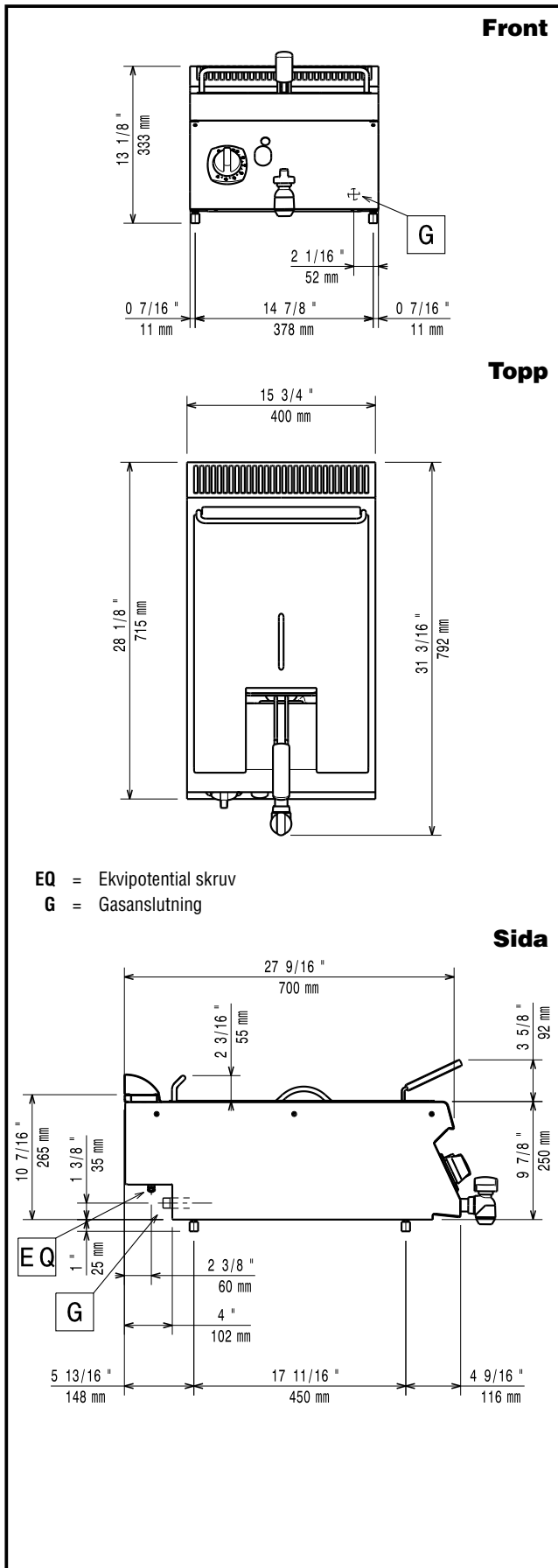
Godkännande: _____

Medföljande tillbehör

- 1 av 1 korg för fritös 7 liter PNC 921608

Övriga Tillbehör

- Dragavbrott, diameter 120 mm PNC 206126
- Tätningsring för dragavbrott, diameter 120 mm PNC 206127
- Kit m 4 hjul varav 2 svängbara med broms PNC 206135
- Stöd för bromontage, 800 mm PNC 206137
- Stöd för bromontage, 1000 mm PNC 206138
- Stöd för bromontage, 1200 mm PNC 206139
- Stöd för bromontage, 1400 mm PNC 206140
- Stöd för bromontage, 1600 mm PNC 206141
- Stöd för bromontage, 400 mm PNC 206154
- Fronträcke, 400 mm PNC 206166
- Fronträcke, 800 mm PNC 206167
- Brett fronträcke 400 mm (portionshylla) PNC 206185
- Brett fronträcke 800 mm (portionshylla) PNC 206186
- Fronträcke, 1200 mm PNC 206191
- Fronträcke, 1600 mm PNC 206192
- Höger och vänster gavel räcke PNC 206240
- Skorsten 400 mm PNC 206303
- Skorsten 120 mm diameter PNC 206310
- 2st täckpaneler, höjd 250 mm, djup 700 mm PNC 206320
- Stödskena till underskåp för minskat antal ben/hjul, 400mm PNC 206366
- Stödskena till underskåp för minskat antal ben/hjul, 800mm PNC 206367
- Ryggplåtar, 600mm PNC 206373
- Ryggplåtar, 800mm PNC 206374
- Ryggplåtar, 1000mm PNC 206375
- Ryggplåtar, 1200mm PNC 206376
- SKORSTENSNÄT 400MM (XP 700 & 900) PNC 206400
- 1 korg för fritös 7 liter PNC 921608
- Tryckregulator PNC 927225
- 2 korgar för elektrisk fritös 5+5 liter PNC 960638



EQ = Ekvipotentiaal skruv
G = Gasanslutning

Gas

Gas, effekt:	372066 (Z7FRGD1B00)	23863 Btu/h (7 kW)
[NOT TRANSLATED]		Natural Gas
Gastyp alternativ:		LPG; Naturgas
Gasintag:		1/2"

Viktig information

Brunnens invändiga dimensioner (bredd):	240 mm
Brunnens invändiga dimensioner (höjd):	235 mm
Brunnens invändiga dimensioner (djup):	380 mm
Brunkapacitet:	5.5 lt MIN; 7 lt MAX
Termostat intervall:	105 °C MIN; 185 °C MAX
Nettovikt:	30 kg
Fraktvikt:	37 kg
Frakthöjd:	540 mm
Fraktbredd:	460 mm
Fraktdjup:	820 mm
Fraktvolym:	0.2 m ³

Om maskinen installeras bredvid eller mot en möbel, vägg eller dylikt som är känslig för höga temperaturer, bör ett säkerhetsavstånd på 150 mm lämnas eller någon form av värmeisolering upprättas.