

**Modular Cooking Range Line
Fritös. Gas. Bänkmodell. 800mm.
7+7L. V-formade bassänger. Dolda
värmeelement. Gasoldysor bifogas.**

Produkt # _____

Modell # _____

Namn # _____

SIS # _____

AIA # _____



Levereras med 2 fritöskorgar (7+7L)

Modular Cooking Range Line**Fritös. Gas. Bänkmodell. 800mm. 7+7L.
V-formade bassänger. Dolda
värmeelement. Gasoldysor bifogas.**

372067 (Z7FRGH2B00)

Fritös. Gas. Bänkmodell.
800mm. 7+7L. V-formade
bassänger. Dolda
värmeelement. Gasoldysor
bifogas.**Kort specifikation****Pos.**

Fritös (800mm) i bänkmodell med v-formade bassänger (7+7 liter), för användning med naturgas eller gasol. Anpassad för anslutning underifrån eller bakifrån, och för montering mot enheter i Zanussi 700-serie.

Robust konstruktion i rostfritt stål

Toppskiva (1,5mm tjock), frontpanel och lock i rostfritt stål (AISI 304)

Rostfri gasbrännare (14kW) med optimal förbränning, tändsäkring och skyddad pilotlåga

Säkerhetstermostat för skydd mot överhettning

Piezotändning

Arbetstemperatur från 105°C till 185°C

Värmeelement placerade på utsidan av v-formade bassängerna, för att oljan ska räcka längre, produktiviteten öka och rengöringen bli enklare

Tömning av olja sker via kran framtill

Bakre servicekanal för att underlätta installation

Kapslingsklass: IPX4

Godkännande: _____**Modular Cooking Range Line
Fritös. Gas. Bänkmodell. 800mm. 7+7L. V-formade bassänger.
Dolda värmeelement. Gasoldysor bifogas.**

Huvudfunktioner

- Enheten ska monteras på underrede, bryggmontage eller konsolsystem.
- V-formade baljor (deep drawn).
- Baljornas insida har rundade hörn för enkel rengöring.
- Två högeffektiva brännare (7 kW) i rostfritt stål med släckskyddsmekanism på baljornas utsida.
- Termostatreglering av oljetemperaturen på upp till max 185 °C.
- Släckskyddsmekanism på varje brännare.
- Termostat för överhettningsskydd som standard på alla enheter.
- Olja töms ut genom en kran på baljornas framsida.
- Alla viktiga komponenter sitter framtill för enkelt underhåll.
- Piezo-tändning för extra säkerhet.
- Gasprodukt som levereras för användning med naturgas eller gasol, omvandlingsmunstycken levereras som standard.
- Kapslingsklass IPX 4.

Konstruktion

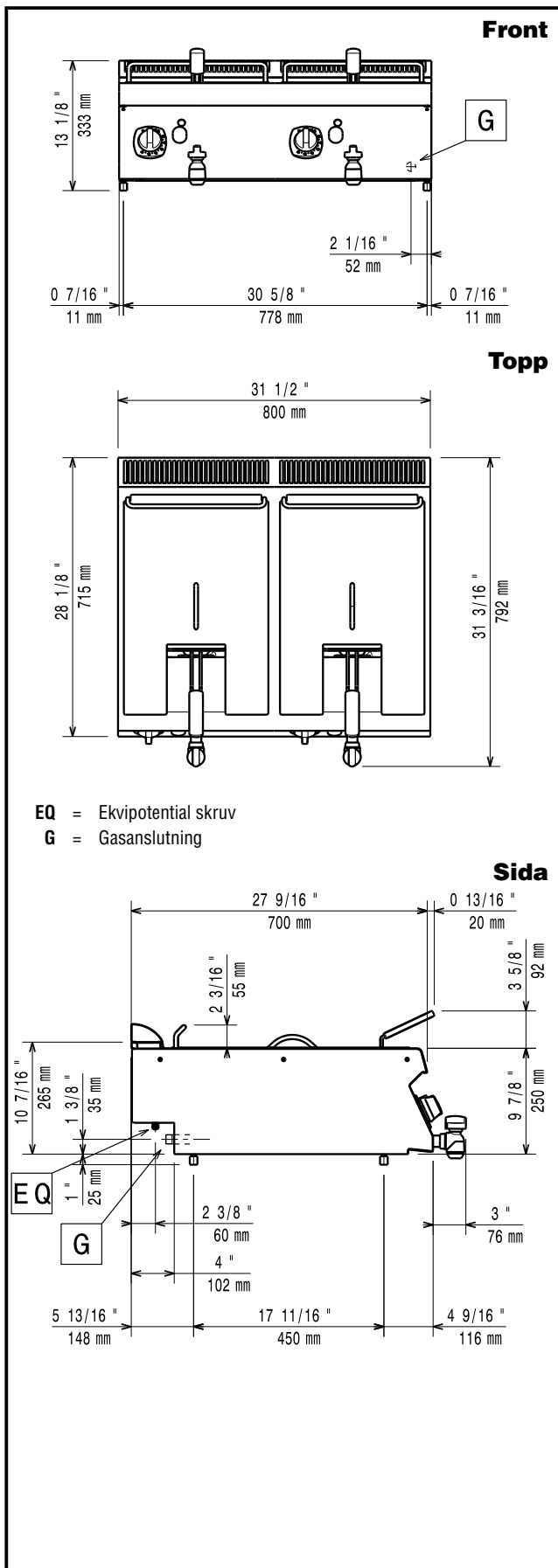
- Utvändiga paneler i rostfritt stål med Scotch Brite-behandling.
- 1,5 mm tjockt pressat rostfritt stål
- Rät vinkel mellan enheterna för att undvika utrymmen där smuts kan tränga in.

Medföljande tillbehör

- 2 av 1 korg för fritös 7 liter PNC 921608

Övriga Tillbehör

- Dragavbrott, diameter 150 mm PNC 206132
- Tätningsring för dragavbrott, diameter 150 mm PNC 206133
- Kit m 4 hjul varav 2 svängbara med broms PNC 206135
- Stöd för bromontage, 800 mm PNC 206137
- Stöd för bromontage, 1000 mm PNC 206138
- Stöd för bromontage, 1200 mm PNC 206139
- Stöd för bromontage, 1400 mm PNC 206140
- Stöd för bromontage, 1600 mm PNC 206141
- Fronträcke, 400 mm PNC 206166
- Fronträcke, 800 mm PNC 206167
- Brett fronträcke 400 mm (portionshylla) PNC 206185
- Brett fronträcke 800 mm (portionshylla) PNC 206186
- Fronträcke, 1200 mm PNC 206191
- Fronträcke, 1600 mm PNC 206192
- Höger och vänster gavel räcke PNC 206240
- Skorsten 150 mm diameter PNC 206246
- Skorsten 800 mm PNC 206304
- 2st täckpaneler, höjd 250 mm, djup 700 mm PNC 206320
- Stödskena till underskåp för minskat antal ben/hjul, 800mm PNC 206367
- SKORSTENSNÄT 400MM (XP 700 & 900) PNC 206400
- 1 korg för fritös 7 liter PNC 921608
- Tryckregulator PNC 927225
- 2 korgar för elektrisk fritös 5+5 liter PNC 960638



Gas

Gas, effekt:

372067 (Z7FRGH2B00)

47726 Btu/h (14 kW)

[NOT TRANSLATED]

Natural Gas

Gastyp alternativ:

LPG; Naturgas

Gasintag:

1/2"

Viktig information

Brunnens invändiga dimensioner

(bredd): 240 mm

Brunnens invändiga dimensioner

(höjd): 235 mm

Brunnens invändiga dimensioner

(djup): 380 mm

Brunkapacitet: 5.5 lt MIN; 7 lt MAX

Termostat intervall: 105 °C MIN; 185 °C MAX

Nettovikt: 60 kg

Fraktvikt: 75 kg

Frakthöjd: 540 mm

Fraktbredd: 820 mm

Fraktdjup: 860 mm

Fraktvolym: 0.38 m³

Om maskinen installeras bredvid eller mot en möbel, vägg eller dylikt som är känslig för höga temperaturer, bör ett säkerhetsavstånd på 150 mm lämnas eller någon form av värmeisolering upprättas.