



XEVC-0621-EPRM.3

English	Technical data
01 Power	20.5 kW 69946 BTU/h
02 Frequency	50 / 60 Hz
03 Electric nominal heat input	20 kW 68240 BTU/h
06 Power supply cable type	H07RN-F
07 Voltage	380-415V ~3PH+N+PE
Power cable section	5G x 6 mm ²
Circuit breaker	40 A I1 29 A I2 29 A I3 31 A In 2 A
220-240V ~3PH+PE	
4G x 10 mm ²	
63 A	
I1 50 A	
I2 52 A	
I3 52 A	
08 Cable Plug	✓ X
09 RCD / GFCI	AC
11 Water pressure	150-600 kPa 22-87 psi
12 Water max. consumption (steam)	14.5 l/h @ 200 kPa 3.82 gal/h @ 29 psi
13 Cavity dimensions (w x d x h)	716 x 725 x 560 mm 28-3/16" x 28-9/16" x 22-1/16"
14 Max. food load	60 kg 132 lbs
15 Max. temperature	260 °C 500 °F
16 IP protection class	IPX4

Terms and conditions of installations - Observe all local specific standard and regulations for installation and operations.



Italiano
01 Potenza
02 Frequenza
03 Potenza termica nominale elettrica
06 Tipo cavo alimentazione
07 Tensione
Sezione cavi alimentazione
Magnetotermico
08 Cavo Spina
09 RCD / GFCI
11 Pressione acqua
12 Consumo max acqua (vapore)
13 Dimensioni camera cottura (l x p x h)
14 Max. peso pieno carico
15 Temperatura max.
16 Grado protezione IP

Espanol
01 Potencia
02 Frecuencia
03 Potencia térmica nominal eléctrica
06 Tipo de cable de alimentación
07 Voltaje
Sección del cable de alimentación
Disyuntor
08 Cable Enchufe
09 RCD / GFCI
11 Presión del agua
12 Consumo máximo de agua (vapor)
13 Dimensión de la cavidad (w x d x h)
14 Carga máxima de alimentos
15 Temperatura máxima
16 Grado de protección IP

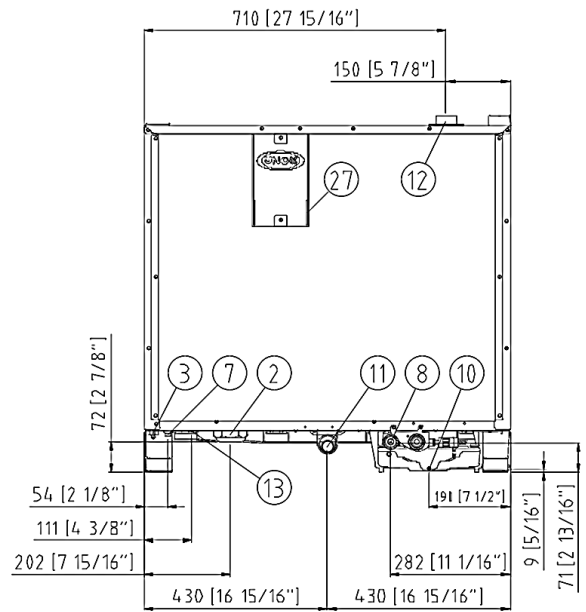
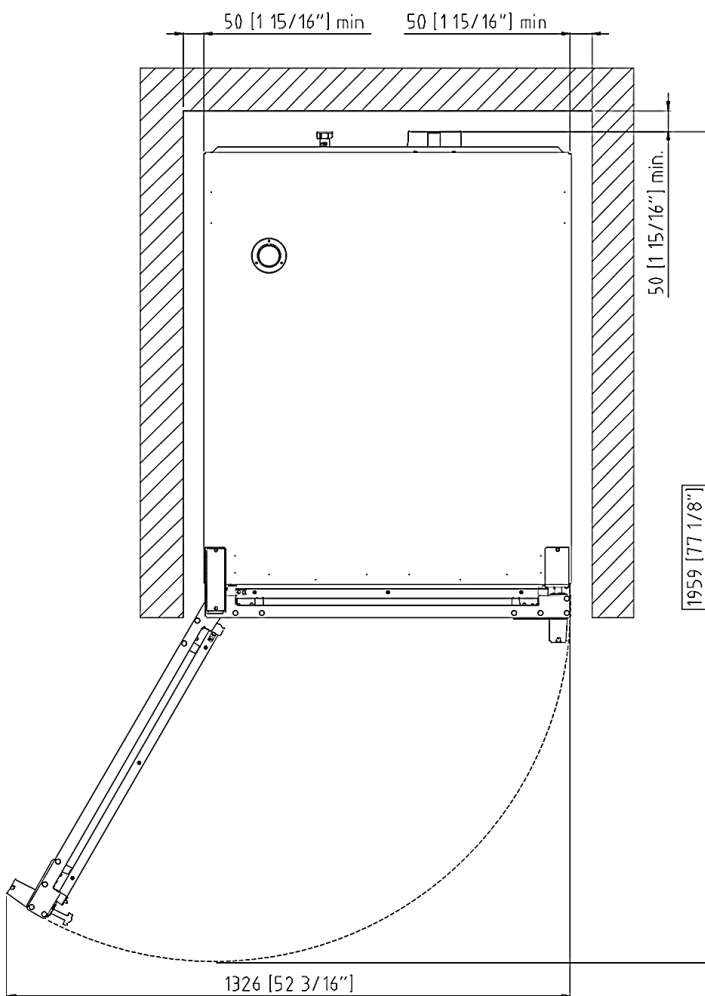
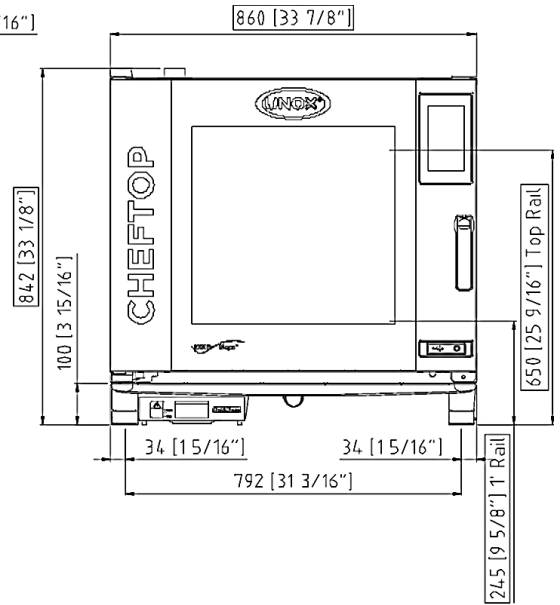
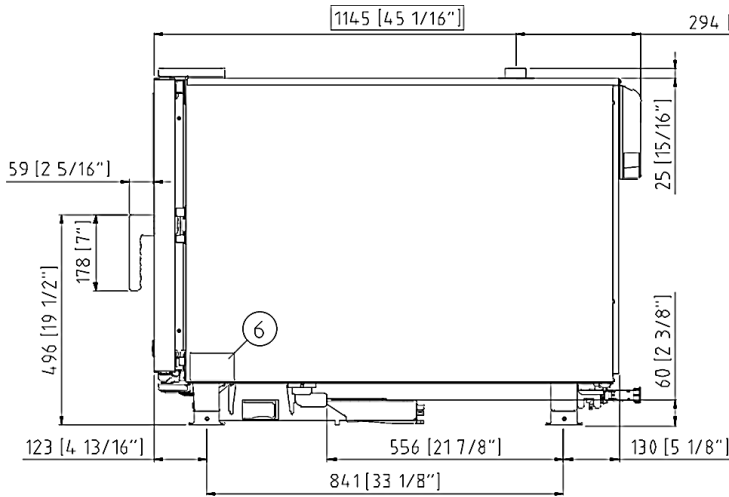
Français
01 Puissance électrique
02 Fréquence
03 Puissance calorifique nominale électrique
06 Type de câble d'alimentation
07 Tension
Section câbles d'alimentation
Disjoncteur
08 Câble Prise
09 RCD / GFCI
11 Pression de l'eau
12 Consommation max. d'eau (vapeur)
13 Dimension de la cavité (l x p x h)
14 Charge max. des aliments
15 Température max.
16 Niveau de protection IP

Deutsch
01 Elektrische Leistung
02 Frequenz
03 Elektrische Nennwärmeleistung
06 Stromkabel Typ
07 Spannung
Stromkabel Teil
Sicherung
08 Leitung Stecker
09 RCD / GFCI
11 Wasserdruck
12 Maximaler Wasserverbrauch bei Dampfbetrieb
13 Abmessungen des Hohlraums (B x T x H)
14 Maximale Beladungskapazität
15 Maximale Temperatur
16 IP-Schutzart

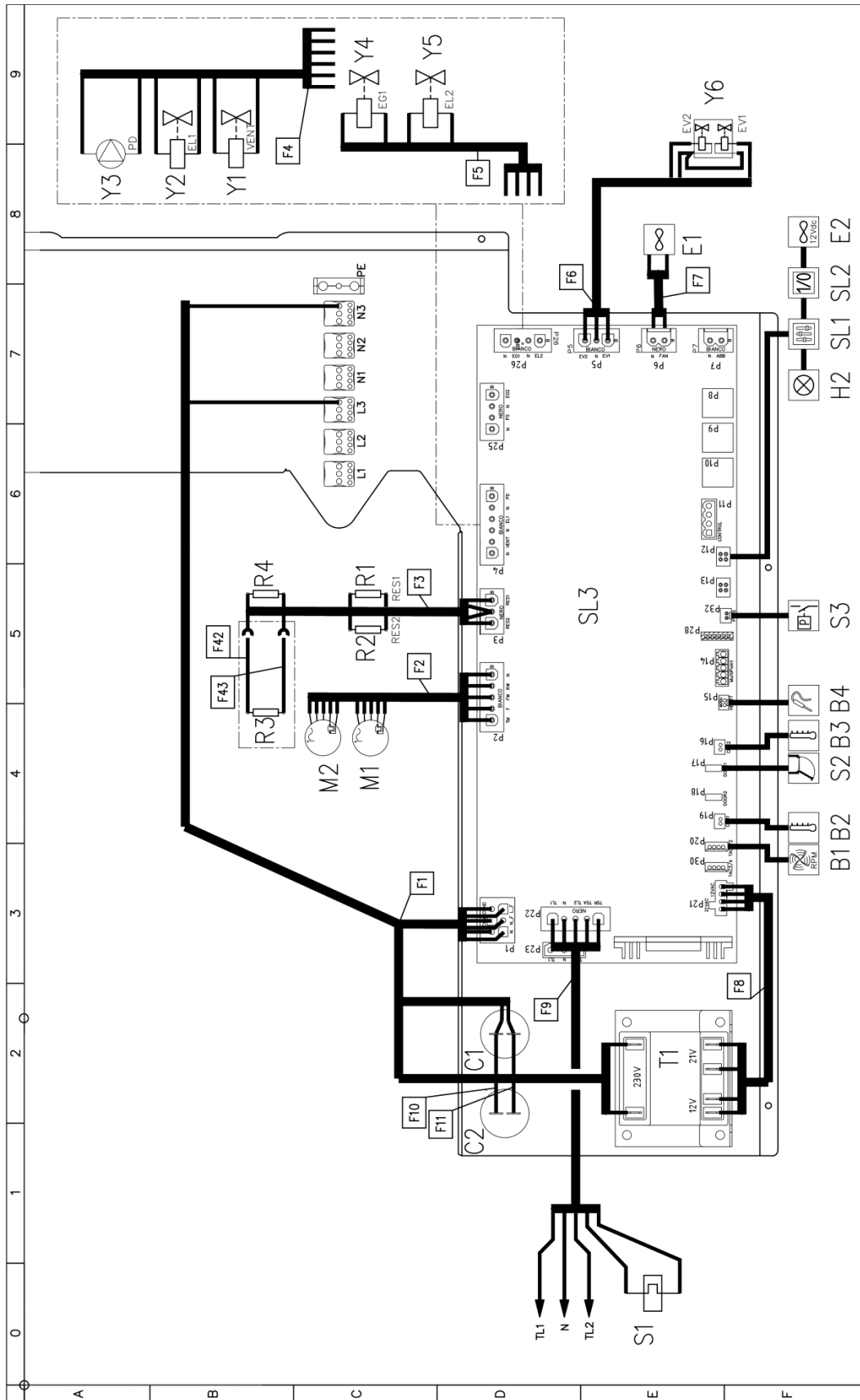
Русский
01 Мощность
02 Частота
03 Номинальная электрическая потребляемая мощность
06 Тип силового кабеля
07 Напряжение
Сечение силового кабеля
Токовый автомат
08 Кабель Вилка
09 RCD / GFCI
11 Давление воды
12 Максимальное потребление воды (пар)
13 Габариты камеры (ш x г x в)
14 Максимальная загрузка
15 Максимальная температура
16 Класс защиты IP

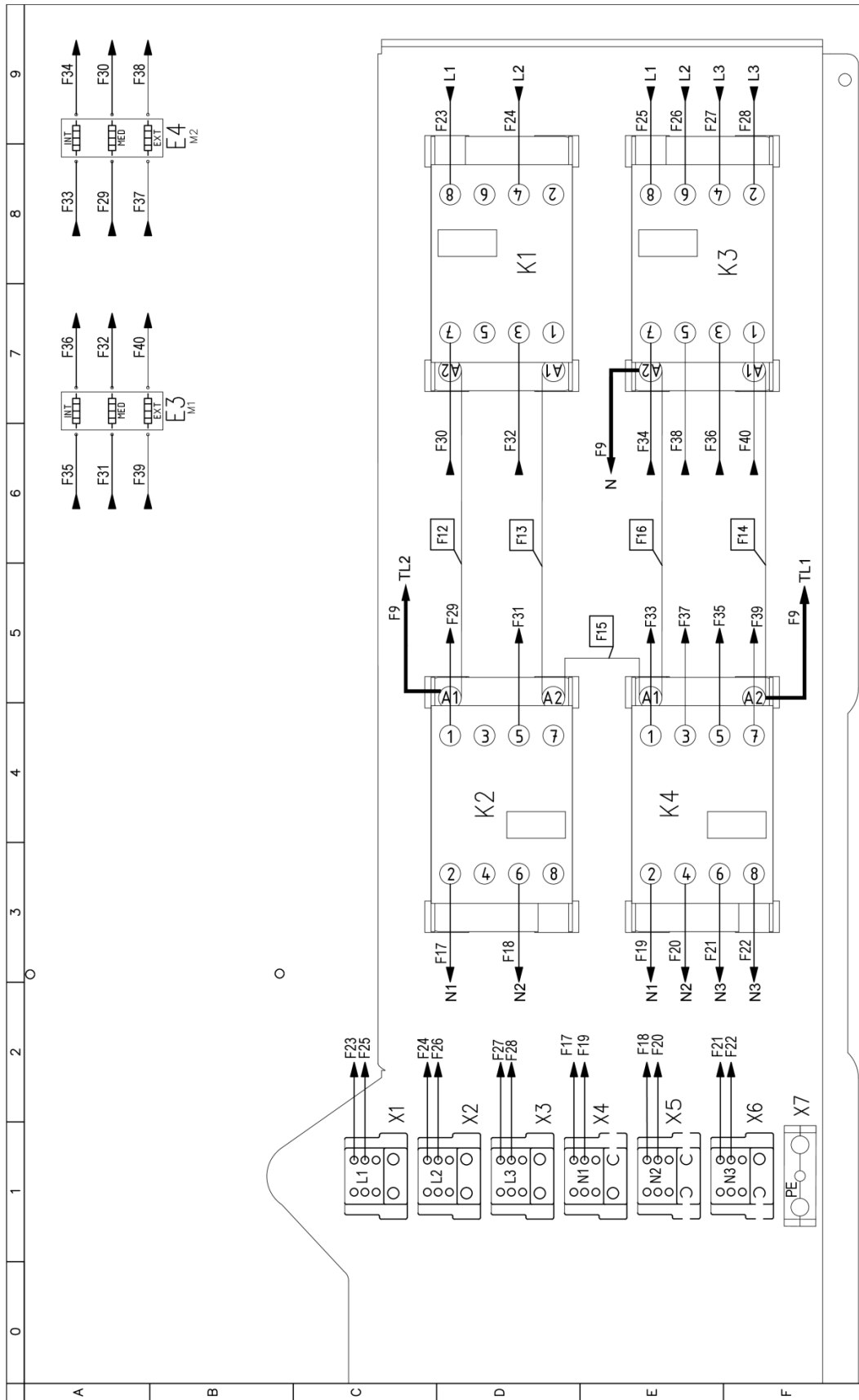
中文
01 功率
02 频率
03 电额定热输入
06 电源电缆类型
07 电压
电源电缆截面
断路器
08 电缆和插头
09 RCD / GFCI
11 水压
12 最大水消耗 (蒸汽)
13 腔室尺寸 (宽 x 深 x 高)
14 最大食物负荷
15 最高温度
16 IP保护等级

Português
01 Potência
02 Frequência
03 Potência térmica nominal elétrica
06 Tipo de cabo de alimentação
07 Tensão
Seção de cabos de alimentação
Disjuntor
08 Cabo Plugue
09 RCD / GFCI
11 Pressão da água
12 Max. consumo de água (vapor)
13 Dimensão de cavidade (c x l x a)
14 Max. capacidade de alimento
15 Max. temperatura
16 Grau de proteção IP



	English	Italiano	Español	Français	Deutsch
02	Electrical connection	Allacciamento elettrico	Conexión eléctrica	Raccordement électrique	Elektrischer Anschluss
08	Water connection	Allacciamento idrico	Conexión de agua	Raccordement à l'eau	Wasseranschluss
09	Gas connection	Allacciamento gas	Conexión de gas	Raccordement au gaz	Gasanschluss
11	Water drain	Scarico acqua	Desagüe del agua	Evacuation	Abflussrohr
12	Smoke exhaust	Scarico fumi	Salida de humos	Aspiration des fumées	Abluftrohr
13	Accessories connection	Collegamento accessori	Conexión de accesorios	Connexion des accessoires	Anschluss des Zubehörs
30	Combustion fumes	Fumi di combustione	Gases de combustión	Fumées de combustion	Abgasse
31	Air inlet	Ingresso aria	Entrada de aire	Entrée d'air	Lufteinlass
	Русский	中文	Português		
02	Электрическое подключение	电源连接	Conexão elétrica		
08	Подключение к воде	水连接	Conexão hídrica		
09	Подключение к газу	燃气连接	Conexão gás		
11	Выход воды	排水	Saída de água		
12	Выход газов	排烟	Saída de fumaça		
13	Подключение аксессуаров	配件连接	Conexão de acessórios		
30	Продукты горения	燃烧烟雾	Fumaça de combustão		
31	Воздухозаборник	空气入口	Entrada de ar		

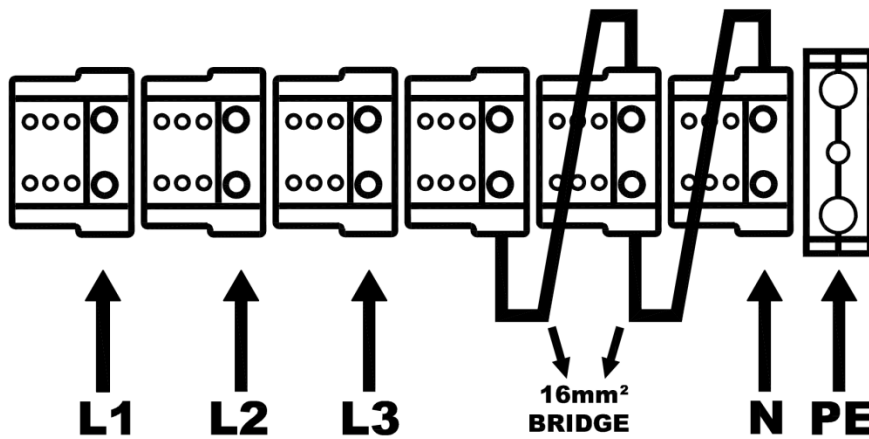




	0	1	2	3	4	5	6	7	8	9
A										
B	Sigle C1,C2 E3,E4 K1,K2,K3,K4 M1,M2 R1,R2M1,R3,R4 S1 SL2 SL3 T1 X1,X2,X3,X4,X5,X6 X7 Y1,Y2,Y4,Y5 Y3	ITALIANO CONDENSATORE ELEMENTO RISCALDANTE TELERUTTORE MOTORE RESISTENZA DI MODULAZIONE VENTILATORE TERMOSTATO SICUREZZA SCHEDA 1/0 - USB SCHEDA POTENZA TRASFORMATORE MORSETTIERA MORSETTIERA ELETTROVALVOLA ACQUA POMPA ELETTROVALVOLA ACQUA 3 STADI SENSORE VELOCITA' MOTORE SONDA CAMERA SONDA AL CUORE VENTOLA RAFFREDDAMENTO 230V VENTOLA RAFFREDDAMENTO 12V ELEMENTO RISCALDANTE LUCE CAMERA MOTORE RESISTENZA DI MODULAZIONE VENTILATORE TERMOSTATO SICUREZZA MICRO INTERRUTTORE PORTA PRESSOSTATO SCHEDA CONTROLLO ELETTROVALVOLA ACQUA POMPA ELETTROVALVOLA ACQUA 3 STADI	ENGLISH MOTOR CAPACITOR HEATING ELEMENT CONTACTOR MOTOR MOTOR MODULATION RESISTANCE SAFETY THERMOSTAT USB - 1/0 BOARD POWER CARD TRANSFORMER TERMINAL BLOCK TERMINAL BLOCK WATER SOLENOID VALVE PUMP WATER SOLENOID VALVE 3STAGE MOTOR SPEED SENSOR TEMPERATURE PROBE CORE PROBE COOLING FAN 230V COOLING FAN 12V HEATING ELEMENT OVEN LIGHT MOTOR MOTOR MODULATION RESISTANCE SAFETY THERMOSTAT DOOR MICROSWITCH PRESSURE SWITCH CONTROL BOARD WATER SOLENOID VALVE PUMP WATER SOLENOID VALVE 3STAGE	FRANCAIS CONDENSATEUR ELEMENT DE CHAUFFAGE TELERUPTEUR MOTEUR RESISTANCE DE MODULATION VENTILATEUR THERMOSTAT DE SECURITE USB - CARTE 1/0 CARTE DE PUISSANCE TRANSFORMATEUR BORNIER BORNIER ELECTROVANNE EAU POMPE ELECTROVANNE EAU 3 ETAPES CAPTEUR DE VITESSE MOTEUR SOND E CHAMBRE SOND E COEUR TURBINE DE REFRIGERISSEMENT 230V TURBINE DE REFRIGERISSEMENT 12V ELEMENT DE CHAUFFAGE ECLAIRAGE DE CHAMBRE MOTEUR MOTEUR RESISTANCE DE MODULATION VENTILATEUR THERMOSTAT DE SECURITE MICROINTERRUPTEUR DE PORTE PRESSOSTAT CARTE DE CONTROLE ELECTROVANNE EAU POMPE ELECTROVANNE EAU 3 ETAPES	ESPAÑOL CONDENSADOR RESISTENCIA DE CALEFACCION TELERRUPTOR MOTOR RESISTENCIA MODULACION VELOCIDAD THERMOSTATO DE SEGURIDAD USB - TARJETA 1/0 TARJETA POTENCIA TRANSFORMADOR CONECTOR CONECTOR ELECTROVALVULA BOMBA ELECTROVALVULA 3 ETAPAS SENSOR DE VELOCIDAD MOTOR SONTA CAMARA SONTA CORAZON TURBINA DE REFRIGERACION 230V TURBINA DE REFRIGERACION 12V LÜFTER 12V RESISTENCIA DE CALEFACCION LUZ CAMARA MOTOR MOTOR RESISTENCIA MODULACION VELOCIDAD THERMOSTATO DE SEGURIDAD MICROINTERRUPTOR PUERTA PRESSOSTATO TARJETA DE CONTROL ELECTROVALVULA BOMBA ELECTROVALVULA 3 ETAPAS	DEUTSCH KONDENSATOR HEIZUNG RELAIS MOTOR WIDERSTAND LOW FAN SICHERHEITS THERMOSTAT USB - 1/0 PLATINE POWERPLATINE TRANSFORMATOR KLEMMLEISTE KLEMMLEISTE ELEKTROVENTIL PUMPE ELEKTROVENTIL 3 STUFEN GESCHWINDIGKEITSENSOR GARRAUMTEMPERATURFUHLER KERNTemperaturFUHLER LÜFTER 230V LÜFTER 12V HEIZUNG BELEUCHTUNG MOTOR MOTOR WIDERSTAND LOW FAN SICHERHEITS THERMOSTAT TURKONTAKTSCHALTER DRUCKSCHALTER KONTROLL PLATINE ELEKTROVENTIL PUMPE ELEKTROVENTIL 3 STUFEN				
C										
D										
E										
F										

ED1410A POWER SUPPLY - CONNECTION DIAGRAM

380 - 415V ~ 3PH + N + PE 50/60Hz



220-240V ~ 3PH + PE 50/60Hz

