



# XEVC-0711-E1RM.0

English	Technical data
01 Power	11.7 kW   39920 BTU/h
02 Frequency	50 / 60 Hz
03 Electric nominal heat input	11.2 kW   38214 BTU/h
06 Power supply cable type	H07RN-F
07 Voltage Power cable section Circuit breaker	<b>380-415V ~3PH+N+PE</b> 5G x 2,5 mm <sup>2</sup> 25 A I1 18 A I2 18 A I3 18 A In 4 A
220-240V ~3PH+PE 4G x 4 mm <sup>2</sup> 32 A I1 30 A I2 30 A I3 30 A	<b>220-240V ~1PH+PE (Kit required)</b> 3G x 10 mm <sup>2</sup> 63 A I1 51.5 A In 51.5 A
08 Cable   Plug	✓   X
09 RCD / GFCI	AC
11 Water pressure	150-600 kPa   22-87 psi
12 Water max. consumption (steam)	8.1 l/h @ 200 kPa   2.13 gal/h @ 29 psi
13 Cavity dimensions (w x d x h)	606 x 385 x 560 mm 23-7/8" x 15-3/16" x 22-1/16"
14 Max. food load	35 kg   77 lbs
15 Max. temperature	260 °C   500 °F
16 IP protection class	X4

Terms and conditions of installations - Observe all local specific standard and regulations for installation and operations.



Italiano
01 Potenza
02 Frequenza
03 Potenza termica nominale elettrica
06 Tipo cavo alimentazione
07 Tensione Sezione cavi alimentazione Magnetotermico
08 Cavo   Spina
09 RCD / GFCI
11 Pressione acqua
12 Consumo max acqua (vapore)
13 Dimensioni camera cottura (l x p x h)
14 Max. peso pieno carico
15 Temperatura max.
16 Grado protezione IP

Espanol
01 Potencia
02 Frecuencia
03 Potencia térmica nominal eléctrica
06 Tipo de cable de alimentación
07 Voltaje Sección del cable de alimentación Disyuntor
08 Cable   Enchufe
09 RCD / GFCI
11 Presión del agua
12 Consumo máximo de agua (vapor)
13 Dimensión de la cavidad (w x d x h)
14 Carga máxima de alimentos
15 Temperatura máxima
16 Grado de protección IP

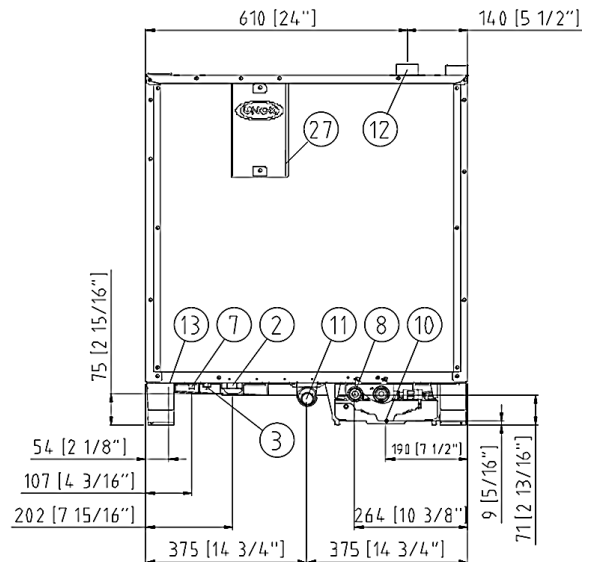
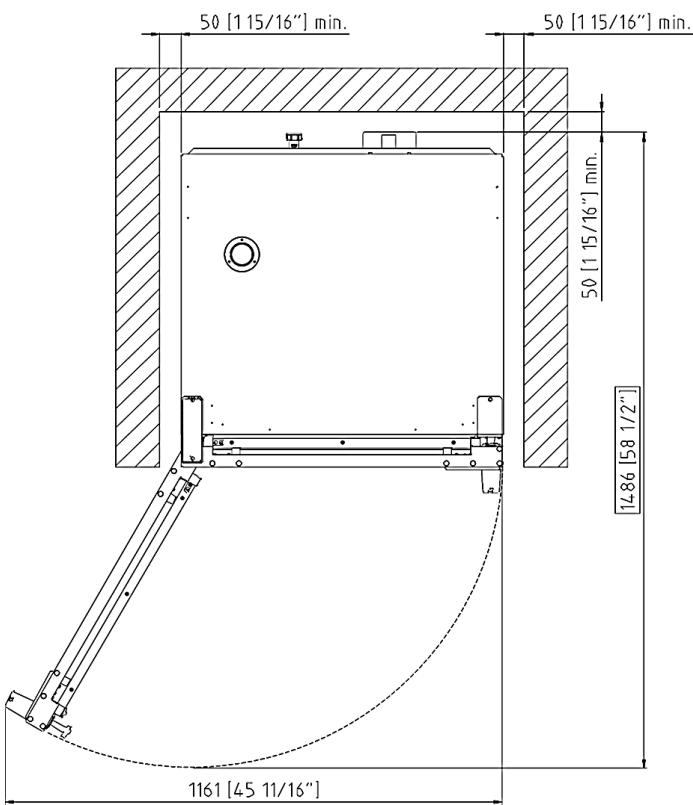
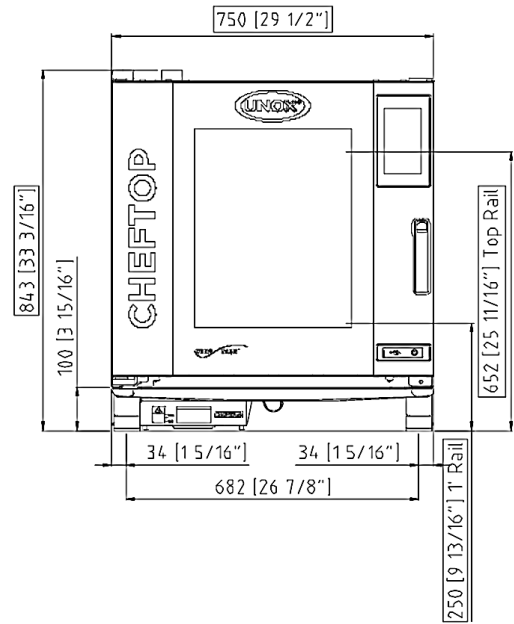
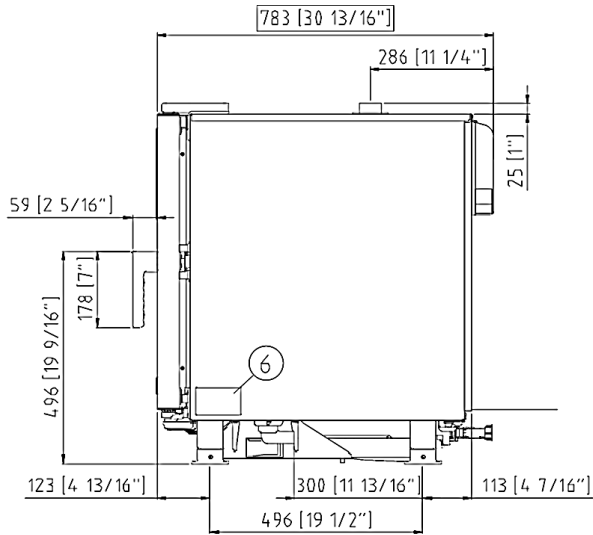
Français
01 Puissance électrique
02 Fréquence
03 Puissance calorifique nominale électrique
06 Type de câble d'alimentation
07 Tension Section câbles d'alimentation Disjoncteur
08 Câble   Prise
09 RCD / GFCI
11 Pression de l'eau
12 Consommation max. d'eau (vapeur)
13 Dimension de la cavité (l x p x h)
14 Charge max. des aliments
15 Température max.
16 Niveau de protection IP

Deutsch
01 Elektrische Leistung
02 Frequenz
03 Elektrische Nennwärmeleistung
06 Stromkabel Typ
07 Spannung Stromkabel Teil Sicherung
08 Leitung   Stecker
09 RCD / GFCI
11 Wasserdruck
12 Maximaler Wasserverbrauch bei Dampfbetrieb
13 Abmessungen des Hohlraums (B x T x H)
14 Maximale Beladungskapazität
15 Maximale Temperatur
16 IP-Schutzart

Русский
01 Мощность
02 Частота
03 Номинальная электрическая потребляемая мощность
06 Тип силового кабеля
07 Напряжение Сечение силового кабеля Токовый автомат
08 Кабель   Вилка
09 RCD / GFCI
11 Давление воды
12 Максимальное потребление воды (пар)
13 Габариты камеры (ш x г x в)
14 Максимальная загрузка
15 Максимальная температура
16 Класс защиты IP

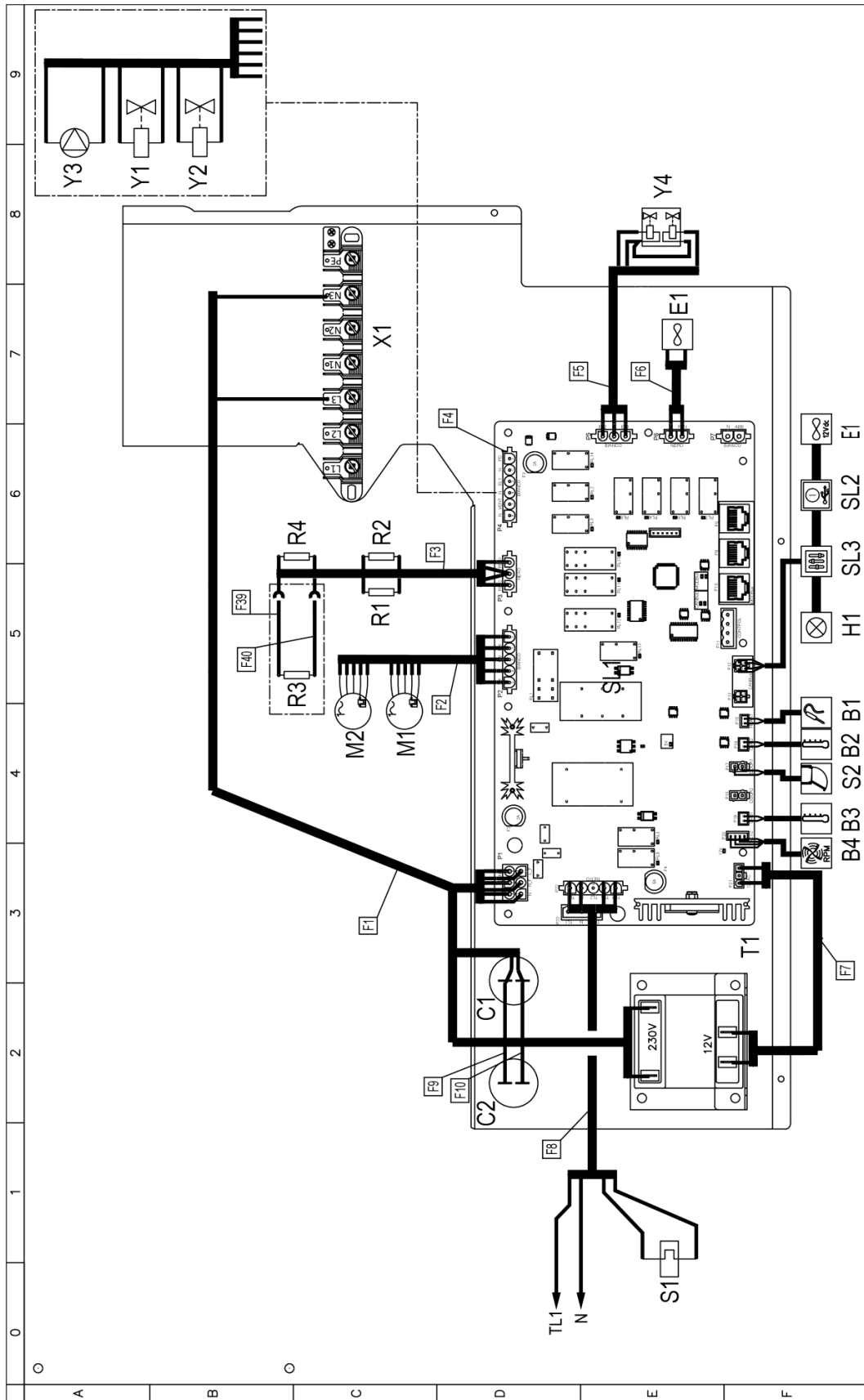
中文
01 功率
02 频率
03 电额定热输入
06 电源电缆类型
07 电压 电源电缆截面 断路器
08 电缆和插头
09 RCD / GFCI
11 水压
12 最大水消耗 (蒸汽)
13 腔室尺寸 (宽 x 深 x 高)
14 最大食物负荷
15 最高温度
16 IP保护等级

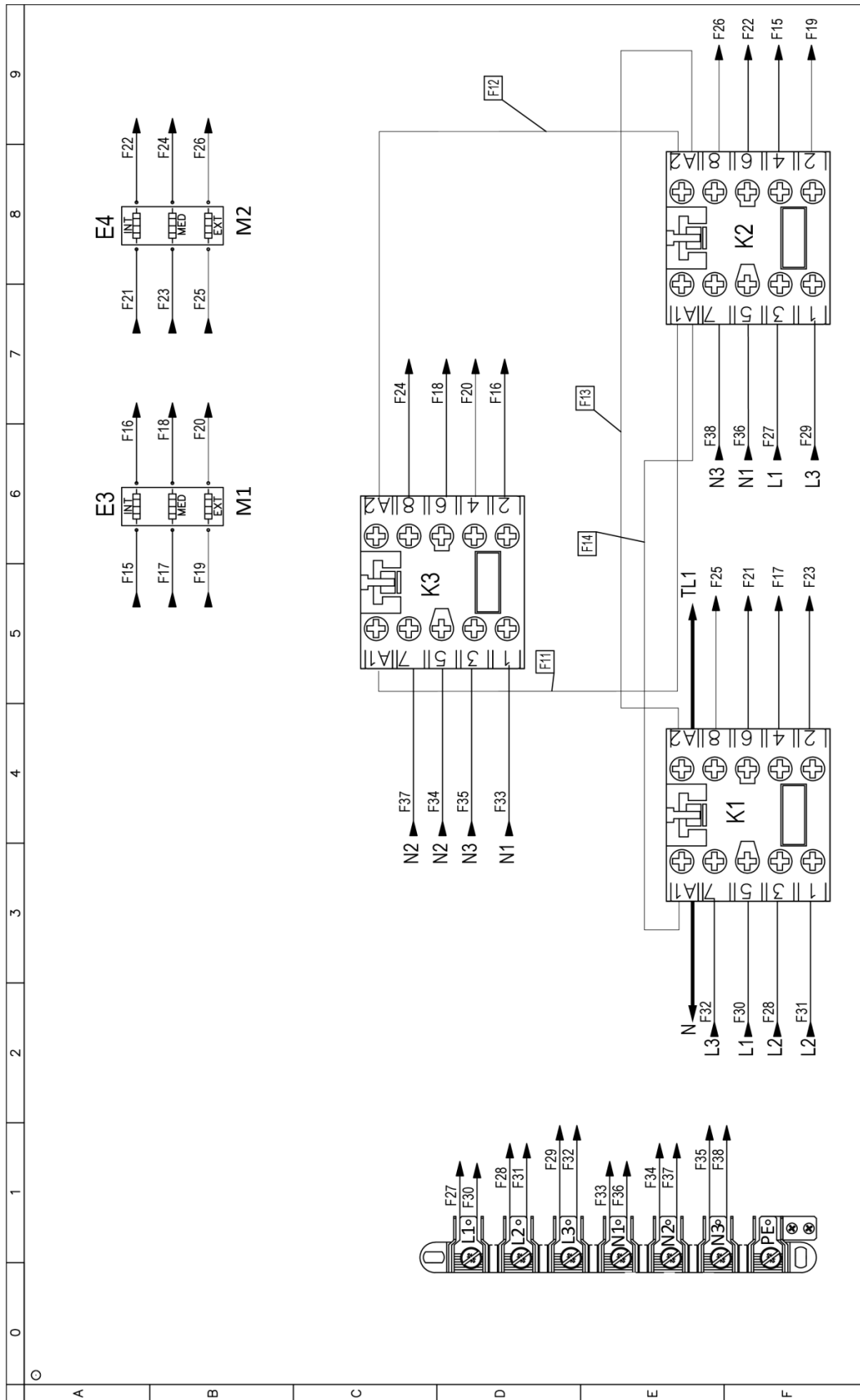
Português
01 Potência
02 Frequência
03 Potência térmica nominal elétrica
06 Tipo de cabo de alimentação
07 Tensão Seção de cabos de alimentação Disjuntor
08 Cabo   Plugue
09 RCD / GFCI
11 Pressão da água
12 Max. consumo de água (vapor)
13 Dimensão de cavidade (c x l x a)
14 Max. capacidade de alimento
15 Max. temperatura
16 Grau de proteção IP



	English	Italiano	Español	Français	Deutsch
02	Electrical connection	Allacciamento elettrico	Conexión eléctrica	Raccordement électrique	Elektrischer Anschluss
08	Water connection	Allacciamento idrico	Conexión de agua	Raccordement à l'eau	Wasseranschluss
09	Gas connection	Allacciamento gas	Conexión de gas	Raccordement au gaz	Gasanschluss
11	Water drain	Scarico acqua	Desagüe del agua	Evacuation	Abflussrohr
12	Smoke exhaust	Scarico fumi	Salida de humos	Aspiration des fumées	Abluftrohr
13	Accessories connection	Collegamento accessori	Conexión de accesorios	Connexion des accessoires	Anschluss des Zubehörs
30	Combustion fumes	Fumi di combustione	Gases de combustión	Fumées de combustion	Abgasse
31	Air inlet	Ingresso aria	Entrada de aire	Entrée d'air	Lufteinlass

	Русский	中文	Português
02	Электрическое подключение	电源连接	Conexão elétrica
08	Подключение к воде	水连接	Conexão hídrica
09	Подключение к газу	燃气连接	Conexão gás
11	Выход воды	排水	Saída de água
12	Выход газов	排烟	Saída de fumaça
13	Подключение аксессуаров	配件连接	Conexão de acessórios
30	Продукты горения	燃烧烟雾	Fumaça de combustão
31	Воздухозаборник	空气入口	Entrada de ar





	0	1	2	3	4	5	6	7	8	9
A										
B	Sigle C1,C2 E3,E4 K1,K2,K3 SL1 T1 X1 B1 B2,B3 B4 E1,E1 E1,E1 H1 M1,M2 R1,R2,R3,R4 S1 S2 SL2 SL3 Y1 Y2 Y3 Y4	ITALIANO CONDENSATORE ELEMENTO RISCALDANTE TELERUTTORE SCHEDA POTENZA TRASFORMATORE MORSETTIERA 6P+PE SONDA AL CUORE SONDA CAMERA SENSORE VELOCITA MOTORE VENTOLA RAFFREDDAMENTO 12V VENTOLA RAFFREDDAMENTO 12V LUCE CAMERA MOTORE RESISTENZA DI MODULAZIONE VENTILATORE THERMOSTATO SICUREZZA MICRO INTERRUPTORE PORTA SCHEDA 1/0 - USB SCHEDA CONTROLLO ELETTROVALVOLA ACQUA DRY MAXY POMPA ELETTROVALVOLA ACQUA 3 STADI	ENGLISH MOTOR CAPACITOR HEATING ELEMENT CONTACTOR POWER CARD TRANSFORMER TERMINAL BLOCK 6P+PE CORE PROBE TEMPERATURE PROBE MOTOR SPEED SENSOR COOLING FAN 12V COOLING FAN 12V OVEN LIGHT MOTOR MOTOR MODULATION RESISTANCE SAFETY THERMOSTAT DOOR MICROSWITCH USB - 1/0 BOARD CONTROL BOARD WATER SOLENOID VALVE DRY MAXY PUMP WATER SOLENOID VALVE 3STAGE	FRANCAIS CONDENSATEUR ELEMENT DE CHAUFFAGE TELERUPTEUR CARTE DE PUISSANCE TRANSFORMATEUR BORNIER 6P+PE SONDE A COEUR SONDE DE CHAMBRE CAPTEUR DE VITESSE MOTEUR TURBINE DE REFROIDISSEMENT 12V TURBINE DE REFROIDISSEMENT 12V ECLAIRAGE DE CHAMBRE MOTEUR RESISTANCE DE MODULATION VENTILATEUR THERMOSTAT DE SECURITE MICROINTERRUPTEUR DE PORTE USB - CARTE 1/0 CARTE DE CONTROLE ELECTROVANNE EAU DRY MAXY POMPE ELECTROVANNE EAU 3 ETAPES	ESPAÑOL CONDENSADOR RESISTENCIA DE CALEFACCION TELERRUPTOR TARJETA POTENCIA TRANSFORMADOR CONECTOR 6P+PE SONDA CORAZON SONDA CAMARA SENSOR DE VELOCIDAD MOTOR TURBINA DE REFRIGERACION 12V TURBINA DE REFRIGERACION 12V LUZ CAMARA MOTOR RESISTENCIA MODULACION VELOCIDAD THERMOSTATO DE SEGURIDAD MICROINTERRUPTOR PUERTA USB - TARJETA 1/0 TARJETA DE CONTROL ELECTROVALVULA DRY MAXY BOMBA ELECTROVALVULA 3 ETAPAS	DEUTSCH KONDENSATOR HEIZUNG RELAIS POWERPLATINE TRANSFORMATORE KLEMMLEISTE 6P+PE KERNTEMPERRATURFUHLER GARRAUMTEMPERRATURFUHLER GESCHWINDIGKEITSENSOR 12V LUEFTER 12V 12V LUEFTER 12V BELEUCHTUNG MOTOR WIDERSTAND LOW FAN SICHERHEITS THERMOSTAT TURKONTAKTSCHALTER USB - 1/0 PLATINE KONTROLL PLATINE ELEKTROVENTIL DRY MAXY PUMPE ELEKTROVENTIL 3 STUFEN				
C										
D										
E										
F										

