



## Girarrosti a gas ad aste singole sovrapposte

Gas chicken-spits with overlapped single spits

Rôtissoires à gaz à broches indépendantes et superposées

Gas-Hähnchengrillgeräte mit einzelnen vertikal angeordneten Spießen

Asadores de gas con espadas individuales superpuestas

Serie  
Line  
Série  
Modell  
Serie

Cod. 14100577 - G-8P\*



Nr. 8



Nr. 2

## G-8P

### Caratteristiche e vantaggi

- Movimento ad aste singole sovrapposte
- Tecnologia di cottura con bruciatori ad infrarossi e rubinetto valvolato con termocoppia di sicurezza
- Apertura con porte in vetro
- Circolazione naturale dell'aria

### Characteristics and advantages

- Movement with single overlapping spits
- Cooking technology with infrared burners and valve with safety thermocouple
- Opening with glass doors
- Natural air circulation

### Caractéristiques et avantages

- Mouvement à broches indépendantes et superposées
- Technologie de cuisson avec brûleurs à infrarouges et robinet à valve avec thermocouple de sécurité
- Ouverture avec portes en verre
- Circulation naturelle de l'air

### Merkmale und Vorteile

- Einzelspieß-Drehbewegung, übereinander angeordnet
- Kochsystem mit Infrarotbrennern und Ventil mit Sicherheitsthermoelement
- Glastüren
- Natürlicher Luftzirkulation

### Características y ventajas

- Rotación de espadas individuales superpuestas
- Tecnología de cocción por quemadores de infrarrojos, grifo con válvula y termopar de seguridad
- Apertura con puertas de vidrio
- Circulación natural del aire



\* Schidioni completi di forchette in dotazione

\* Complete spits with forks included

\* Broches dotées de fourchettes en dotation

\* Inklusive Spieße mit Klammern

\* Espadas con pinchos incluidas

Funzionamento



How to use it



Utilisation



Funktion



Funcionamiento





# G-8P

**Schidioni**  
**Spits**  
**Broches**  
**Spieße**  
**Espadas**

**Schidione completo di forchette**  
Complete spit with forks  
Broche complète de fourchettes pour poulets  
Spieß mit Klammern  
Espada dotada de pinchos

**Schidione rapido per polli**  
Quick spit for chicken  
Broche rapide pour poulets  
Schneller Spieß für Hähnchen  
Espada rápida para pollos

**Schidione gabbia bombata**  
Convex cage grid  
Broche cage bombée  
Gewölbter Butterfly-Flachkorb  
Espada caja convexa

**Schidione a cestello chiuso**  
Closed basket grid  
Balancelle panier fermé  
Geschlossener Hängekorb  
Cesta cerrada

**Schidione per porchetta**  
Spit for roast pig  
Broche grosse pièce  
Spieß für Spanferkel  
Espada para lechón

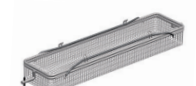


**Schidione a forchetta lunga**  
Special long spit  
Broche deux piques pour poulets  
Langer Spieß für Hähnchen  
Espada de pincho largo

**Schidione gabbia piatta**  
Flat cage grid  
Broche cage plate  
Butterfly-Flachkorb  
Espada caja plana

**Schidione per arrosto**  
Grid for roast  
Broche pour rôti  
Spießkorb für Braten  
Espada para asado

**Cestello a rete**  
Basket grid  
Balancelle à cage  
Hängekorb  
Cesta enrejada



**Info tecnica**  
**Technical info**  
**Infos techniques**  
**Technische Info**  
**Info técnica**

Tipo presa Socket Prise Anschlussdose Toma de enchufe	Schuko	
Collegamento elettrico Electrical connection Connexion électrique Elektrische Anschlüsse Conexión eléctrica	Corrente max. 0,6 A Max. Current 0,6 A Courant max. 0,6 A Max. Strom 0,6 A Corriente máx. 0,6 A	
Cavi di alimentazione Power Cables Câbles d'alimentation Stromkabel Cables de alimentación	1	
Attacco gas ISO 7/1 Gas connection ISO 7/1 Raccordement gaz ISO 7/1 Gas Anschluss ISO 7/1 Conexión de gas ISO 7/1	R 3/4"	
Tipo gas: Metano (Hi=9,45 KWh/mc) m³/h Type of gas: Natural gas H Type de gaz: Gaz naturel E+ Tipo de gas: Metano	Portata nominale 0,95 Rated heat input 0,95 Débit nominal 0,95 Alcance nominal 0,95	Portata del minimo 0,53 Min. heat input 0,53 Débit réduit 0,53 Alcance minimo 0,53
Ugelli: Metano 20 mbar (Ø in 1/100 mm) Injectors: Natural gas H Gicleurs: Gaz naturel E+ Boquillas: Metano	Portata nominale 220 Rated heat input 220 Débit nominal 220 Alcance nominal 220 Bruciatore pilota 35 Pilot burner 35 Brûleur pilote 35 Quemador piloto 35	Portata del minimo 250 Min. heat input 250 Débit réduit 250 Alcance minimo 250
Tipo gas: G.P.L. (Hi=12,68 KWh/kg) kg/h Type of gas: LPG Type de gaz: Gaz liquide Tipo de gas: G.P.L.	Portata nominale 0,71 Rated heat input 0,71 Débit nominal 0,71 Alcance nominal 0,71	Portata del minimo 0,39 Min. heat input 0,39 Débit réduit 0,39 Alcance minimo 0,39
Ugelli: G.P.L. 28-30/37 mbar (Ø in 1/100 mm) Injectors: LPG Gicleurs: Gaz liquide Boquillas: G.P.L.	Portata nominale 150 Rated heat input 150 Débit nominal 150 Alcance nominal 150 Bruciatore pilota 20 Pilot burner 20 Brûleur pilote 20 Quemador piloto 20	Portata del minimo 140 Min. heat input 140 Débit réduit 140 Alcance minimo 140
Distanza X aria primaria X distance of primary air Distance X air primaire Distancia X para aire primario	Metano: chiusa Natural gas H: close Gaz naturel E+: fixe Metano: cerrado	G.P.L.: 4 LPG: 4 Gaz liquide: 4 G.P.L.: 4

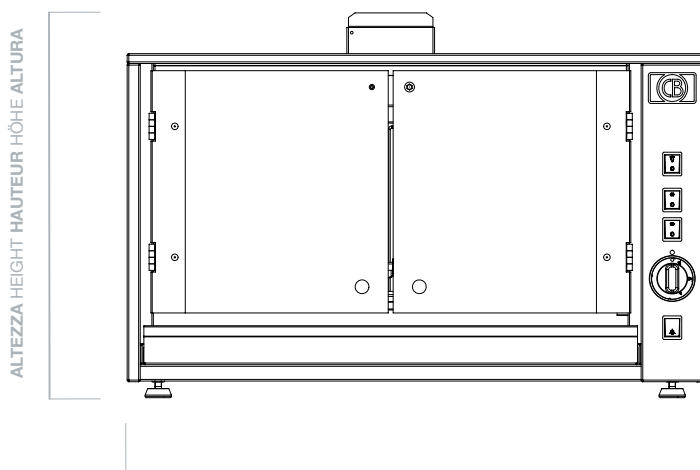
**Attenzione: Mantenere una distanza di almeno 150 mm dalle pareti**  
Attention: Maintain a distance of at least 150 mm from the walls  
Attention: Maintenez une distance d'au moins 150 mm des murs  
Achtung: Abstand von mindestens 150 mm zu den Wänden einhalten  
Atención: mantenga una distancia de al menos 150 mm de las paredes

Gas Art		
Erdgas LL (Hi = 8,13 KWh/mc) m³/h	Nennwärmebelastung 1,10	Kleinstellung 0,61
Erdgas E (Hi = 9,45 KWh/mc) m³/h	Nennwärmebelastung 0,95	Kleinstellung 0,53
Flüssiggas (Hi = 12,68 KWh/Kg) Kg/h	Nennwärmebelastung 0,71	Kleinstellung 0,39
Düsen (Ø in 1/100 mm)		
Erdgas LL 20 mbar	Hauptbrenner 240 Zündbrenner 35	Kleinstellung Einstellbar
Erdgas E 20 mbar	Hauptbrenner 220 Zündbrenner 35	Kleinstellung 250
Flüssiggas 50 mbar	Hauptbrenner 130 Zündbrenner 20	Kleinstellung 110
Primärluft Abstand X		
Erdgas LL	Fest	
Erdgas E	Fest	
Flüssiggas	4	

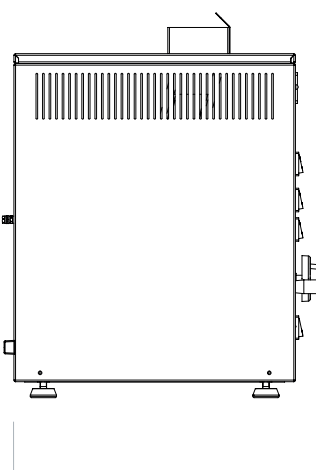


# G-8P

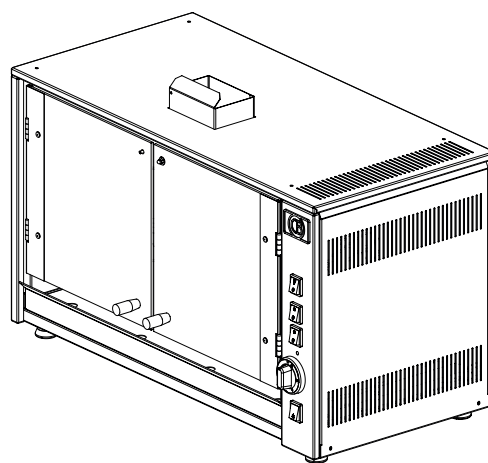
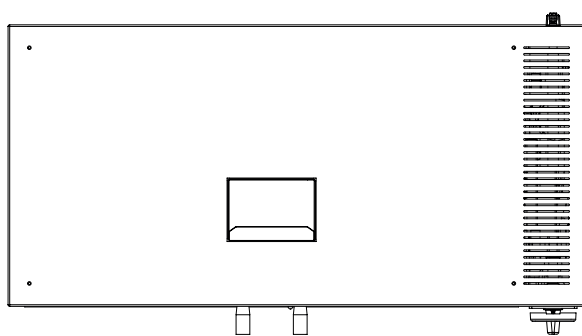
Info tecnica  
 Technical info  
 Infos techniques  
 Technische Info  
 Info técnica



LARGHEZZA WIDTH LARGEUR BREITE ANCHURA



PROFONDITÀ DEPTH PROFONDEUR TIEFE PROFUNDIDAD



Modello Model Modèle Modell Modelo	Aste Spits Broches Spieße Espadas	Polli Chickens Poulets Hähnchen Pollos	Larghezza Width Largeur Breite Anchura	Profondità Depth Profondeur Tiefe Profundidad	Altezza Height Hauteur Höhe Altura	Altezza con vetro alzato Height with lifted glass Hauteur avec vitre soulevée Höhe mit Scheibe oben Altura con cristal elevado	Tensione Voltage Tension Spannung Voltaje	Portata Termica Thermic Capacity Débit calorifique Nennwärmebelastung Capacidad térmica	Potenza Power Puissance Leistung Potencia	Peso Weight Poids Gewicht Peso
G-8P	2	8(8 Kg)	880 mm	430 mm	530 mm	530 mm	230V~	10 KW	100 W	Kg 55