



Girarrosti planetari a gas

Gas planetary chicken-spits
Rôtissoires planétaires à gaz
Gas-Hähnchengrillgeräte mit Planetengetriebe
Asadores planetarios de gas

Serie
Line
Série
Modell
Serie

Cod. 14100284 - P10/5 (30P)*



Nr. 30



Nr. 5

P10/5 (30P)

Caratteristiche e vantaggi

- Movimento planetario con asta centrale
- Tecnologia di cottura con bruciatori ad infrarossi e rubinetto valvolato con termocoppia di sicurezza
- Apertura con vetro a sollevamento verticale con circolazione naturale dell'aria
- Ottima visibilità e presentazione dei prodotti durante la cottura - dotati anche di vetro posteriore
- Bacinella d'appoggio estraibile

Characteristics and advantages

- Planetary movement with central spit
- Cooking system with infrared burners and valve with safety thermocouple
- Vertical glass lifting opening with natural air circulation
- Excellent visibility and presentation of the products during cooking process - also equipped with rear glass
- Removable working shelf

Caractéristiques et avantages

- Mouvement planétaire avec broche centrale
- Technologie de cuisson avec brûleurs à infrarouges et robinet à valve avec thermocouple de sécurité
- Ouverture avec vitre à levage vertical et avec circulation naturelle de l'air
- Excellente visibilité et présentation des produits pendant la cuisson - équipés aussi de vitre à l'arrière
- Bac d'appui amovible

Merkmale und Vorteile

- Planetengetriebe mit zentraler Stange
- Kochsystem mit Infrarotbrennern und Ventil mit Sicherheitsthermoelement
- Vertikale Glasöffnung mit natürlicher Luftzirkulation
- Hervorragende Sichtbarkeit und Präsentation der Produkte während des Kochens - auch mit rückwärtigem Glas ausgestattet
- Abnehmbare Ablagefläche

Características y ventajas

- Rotación planetaria y barra central
- Tecnología de cocción por quemadores de infrarrojos, grifo con válvula y tempor de seguridad
- Apertura con cristal de elevación vertical y circulación natural del aire
- Excelente visibilidad y presentación de los productos durante la cocción - también equipados con vidrio trasero
- Bandeja de soporte extraíble

* Schidioni completi di forchette in dotazione

* Complete spits with forks included

* Broches dotées de fourchettes en dotation

* Inklusive Spieße mit Klammern

* Espadas con pinchos incluidas

Funzionamento



How to use it



Utilisation



Funktion



Funcionamiento





P10/5 (30P)

Schidioni
Spits
Broches
Spieße
Espadas

Schidione completo di forchette
Complete spit with forks
Broche complète de fourchettes pour poulets
Spieß mit Klammern
Espada dotada de pinchos

Schidione rapido per polli
Quick spit for chicken
Broche rapide pour poulets
Schneller Spieß für Hähnchen
Espada rápida para pollos

Schidione gabbia bombata
Convex cage grid
Broche cage bombée
Gewölbter Butterfly-Flachkorb
Espada caja convexa

Schidione a cestello chiuso
Closed basket grid
Balancelle panier fermé
Geschlossener Hängekorb
Cesta cerrada

Coppia di forchettoni
Clamps set
Set outillages grosse pièce
Gabelset
Set pinchos



Schidione a forchetta lunga
Special long spit
Broche deux piques pour poulets
Langer Spieß für Hähnchen
Espada de pincho largo

Schidione gabbia piatta
Flat cage grid
Broche cage plate
Butterfly-Flachkorb
Espada caja plana

Schidione per arrosto
Grid for roast
Broche pour rôti
Spießkorb für Braten
Espada para asado

Cestello a rete
Basket grid
Balancelle à cage
Hängekorb
Cesta enrejada

Coppia di forchettoni per asta centrale
Clamps set for central tool
Set outillages centrales grosse pièce
Gabelset für Spanferkel
Set pinchos para barra central



Info tecnica
Technical info
Infos techniques
Technische Info
Info técnica

Tipo presa Socket Prise Anschlussdose Toma de enchufe	Schuko	
Collegamento elettrico Electrical connection Connexion électrique Elektrische Anschlüsse Conexión eléctrica	Corrente max. 0,8 A Max. Current 0,8 A Courant max. 0,8 A Max. Strom 0,8 A Corriente máx. 0,8 A	
Cavi di alimentazione Power Cables Câbles d'alimentation Stromkabel Cables de alimentación	1	
Attacco gas ISO 7/1 Gas connection ISO 7/1 Raccordement gaz ISO 7/1 Gas Anschluss ISO 7/1 Conexión de gas ISO 7/1	R 1/2"	
Tipo gas: Metano (Hi=9,45 KWh/mc) m³/h Type of gas: Natural gas H Type de gaz: Gaz naturel E+ Tipo de gas: Metano	Portata nominale 1,43 Rated heat input 1,43 Débit nominal 1,43 Alcance nominal 1,43	Portata del minimo 0,63 Min. heat input 0,63 Débit réduit 0,63 Alcance mínimo 0,63
Ugelli: Metano 20 mbar (Ø in 1/100 mm) Injectors: Natural gas H Gicleurs: Gaz naturel E+ Boquillas: Metano	Portata nominale 270 Rated heat input 270 Débit nominal 270 Alcance nominal 270 Bruciatore pilota 35 Pilot burner 35 Brûleur pilote 35 Quemador piloto 35	Portata del minimo 250 Min. heat input 250 Débit réduit 250 Alcance mínimo 250
Tipo gas: G.P.L. (Hi=12,68 KWh/kg) kg/h Type of gas: LPG Type de gaz: Gaz liquide Tipo de gas: G.P.L.	Portata nominale 1,06 Rated heat input 1,06 Débit nominal 1,06 Alcance nominal 1,06	Portata del minimo 0,47 Min. heat input 0,47 Débit réduit 0,47 Alcance mínimo 0,47
Ugelli: G.P.L. 29/37 mbar (Ø in 1/100 mm) Injectors: LPG Gicleurs: Gaz liquide Boquillas: G.P.L.	Portata nominale 180 Rated heat input 180 Débit nominal 180 Alcance nominal 180 Bruciatore pilota 20 Pilot burner 20 Brûleur pilote 20 Quemador piloto 20	Portata del minimo 140 Min. heat input 140 Débit réduit 140 Alcance mínimo 140
Distanza X aria primaria X distance of primary air Distance X air primaire Distancia X para aire primario	Metano: chiusa Natural gas H: close Gaz naturel E+: fixe Metano: cerrado	G.P.L.: 5 LPG: 5 Gaz liquide: 5 G.P.L.: 5

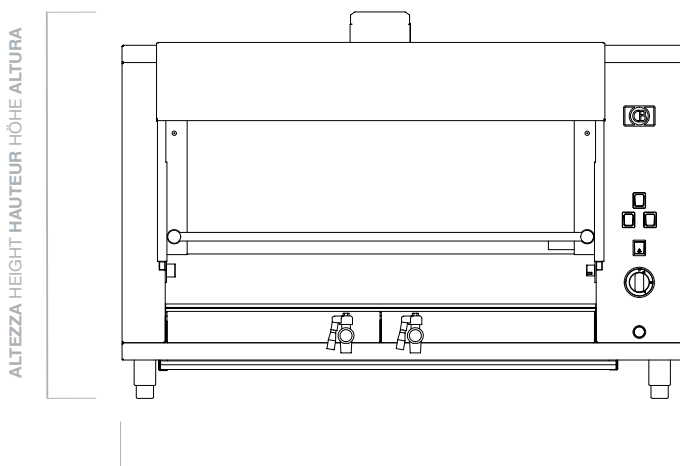
Attenzione: Mantenere una distanza di almeno 150 mm dalle pareti
Attention: Maintain a distance of at least 150 mm from the walls
Attention: Maintenez une distance d'au moins 150 mm des murs
Achtung: Abstand von mindestens 150 mm zu den Wänden einhalten
Atención: mantenga una distancia de al menos 150 mm de las paredes

Gas Art		
Erdgas LL (Hi = 8,13 KWh/mc) m³/h	Nennwärmebelastung 1,66	Kleinstellung 0,74
Erdgas E (Hi = 9,45 KWh/mc) m³/h	Nennwärmebelastung 1,43	Kleinstellung 0,63
Flüssiggas (Hi = 12,68 KWh/Kg) Kg/h	Nennwärmebelastung 1,06	Kleinstellung 0,47
Düsen (Ø in 1/100 mm)		
Erdgas LL 20 mbar	Hauptbrenner 290 Zündbrenner 35	Kleinstellung Einstellbar
Erdgas E 20 mbar	Hauptbrenner 270 Zündbrenner 35	Kleinstellung 250
Flüssiggas 50 mbar	Hauptbrenner 160 Zündbrenner 20	Kleinstellung 115
Primärlüft Abstand X		
Erdgas LL	Fest	
Erdgas E	Fest	
Flüssiggas	5	

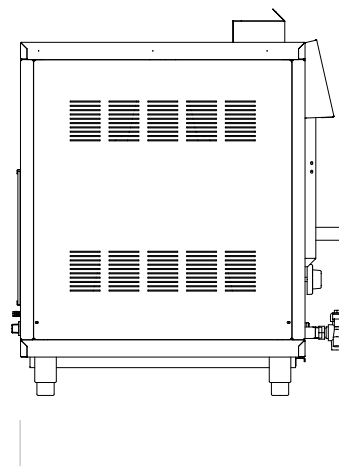


P10/5 (30P)

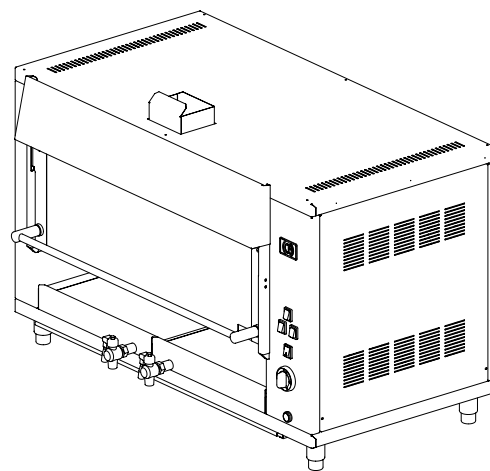
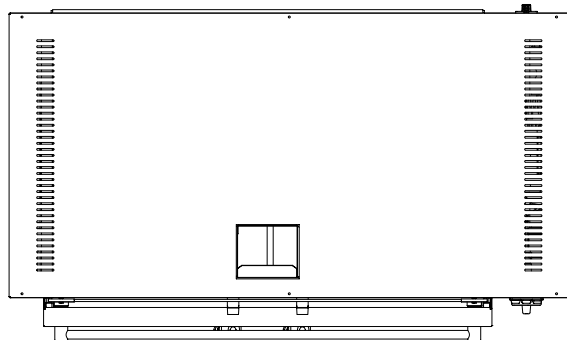
Info tecnica
 Technical info
 Infos techniques
 Technische Info
 Info técnica



LARGHEZZA WIDTH LARGEUR BREITE ANCHURA



PROFONDITÀ DEPTH PROFONDEUR TIEFE PROFUNDIDAD



Modello Model Modèle Modell Modelo	Aste Spits Broches Spieße Espadas	Polli Chickens Poulets Hähnchen Pollos	Larghezza Width Largeur Breite Anchura	Profondità Depth Profondeur Tiefe Profundidad	Altezza Height Hauteur Höhe Altura	Altezza con vetro alzato Height with lifted glass Hauteur avec vitre soulevée Höhe mit Scheibe oben Altura con cristal elevado	Tensione Voltage Tension Spannung Voltaje	Portata Termica Thermic Capacity Débit calorifique Nennwärmebelastung Capacidad térmica	Potenza Power Puissance Leistung Potencia	Peso Weight Poids Gewicht Peso
P10/5 (30P)	5	30(30 Kg)	1300 mm	660 mm	900 mm	900 mm	230V~	15 KW	180 W	Kg 142