

Modular Cooking
Lavastensgrill, gas. Bänkmodell.
400mm. Gasbrännare (7kW).
Gjutjärnsgaller. Gasoldysor bifogas.

Produkt # _____

Modell # _____

Namn # _____

SIS # _____

AIA # _____

**Modular Cooking****Lavastensgrill, gas. Bänkmodell.**
400mm. Gasbrännare (7kW).
Gjutjärnsgaller. Gasoldysor bifogas.

372044 (Z7GRGDLC00)

Lavastensgrill, gas.
Bänkmodell. 400mm.
Gasbrännare (7kW).
Gjutjärnsgaller. Gasoldysor
bifogas.**Kort specifikation****Pos.** _____

Lavastensgrill (400mm) i bänkmodell med gasbrännare (7kW), för användning med naturgas eller gasol. Anpassad för anslutning underifrån eller bakifrån, och för montering mot enheter i Zanussi 700-serie.

Robust konstruktion i rostfritt stål

Toppskiva (1,5mm tjock), frontpanel och lock i rostfritt stål (AISI 304)

Rostfria gasbrännare (AISI 304) med vardera 3 rör med flamspridare

Gasbrännaren skyddas av ett tråg i rostfritt stål

Piezotändning

Galler i gjutjärn, med placering på 2 höjdnivåer

Dräneringskanal placerad framtill för uppsamling av fett

3-sidigt stänkskydd i rostfritt stål

Huvudfunktioner

- Enheten ska monteras på underrede, bryggmontage eller konsolsystem.
- Uppvärmning via brännare i rostfritt stål med släckskyddsmechanism.
- Brännare skyddas av deflektionsbrickor i rostfritt stål som förhindrar blockering.
- Piezo-antändning.
- Gjutjärnsgallren kan justeras i två nivåer.
- Höga stänkskydd i rostfritt stål på tillagningsytans baksida och sidor. Stänkskydden kan enkelt tas bort för rengöring och kan diskas i diskmaskin.
- IPX4-intyg för vattentålighet.
- Skrapa för rengöring av grillgaller medföljer.

Konstruktion

- Utvändiga paneler i rostfritt stål med Scotch Brite-behandling.
- 1,5 mm tjockt pressat rostfritt stål
- Rät vinkel mellan enheterna för att undvika utrymmen där smuts kan tränga in.

Godkännande: _____

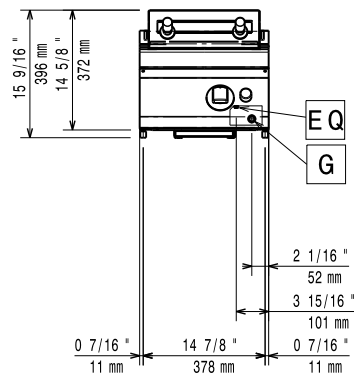
Medföljande tillbehör

- 1 av Rengöringsskrapa för grill med gjutjärnsgaller PNC 206422

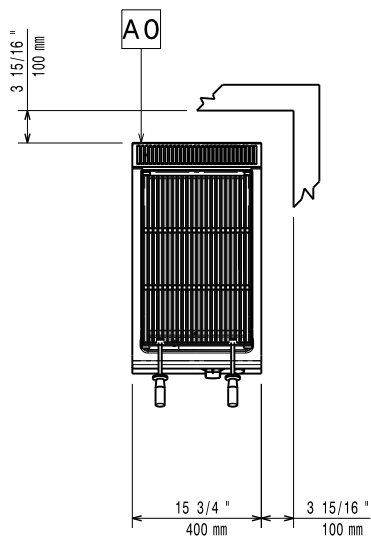
Övriga Tillbehör

- Dragavbrott, diameter 120 mm PNC 206126
- Tätningsring för dragavbrott, diameter 120 mm PNC 206127
- Kit m 4 hjul varav 2 svängbara med broms PNC 206135
- Stöd för bromontage, 800 mm PNC 206137
- Stöd för bromontage, 1000 mm PNC 206138
- Stöd för bromontage, 1200 mm PNC 206139
- Stöd för bromontage, 1400 mm PNC 206140
- Stöd för bromontage, 1600 mm PNC 206141
- Stöd för bromontage, 400 mm PNC 206154
- Fronträcke, 400 mm PNC 206166
- Fronträcke, 800 mm PNC 206167
- Brett fronträcke 400 mm (portionshylla) PNC 206185
- Brett fronträcke 800 mm (portionshylla) PNC 206186
- Fronträcke, 1200 mm PNC 206191
- Fronträcke, 1600 mm PNC 206192
- Höger och vänster gavel räcke PNC 206240
- Skorsten 400 mm PNC 206303
- Skorsten 120 mm diameter PNC 206310
- 2st täckpaneler, höjd 250 mm, djup 700 mm PNC 206320
- Stödskena till underskåp för minskat antal ben/hjul, 400mm PNC 206366
- Stödskena till underskåp för minskat antal ben/hjul, 800mm PNC 206367
- Ryggplåtar, 600mm PNC 206373
- Ryggplåtar, 800mm PNC 206374
- Ryggplåtar, 1000mm PNC 206375
- Ryggplåtar, 1200mm PNC 206376
- SKORSTENSNÄT 400MM (XP 700 & 900) PNC 206400
- Tryckregulator PNC 927225

Front

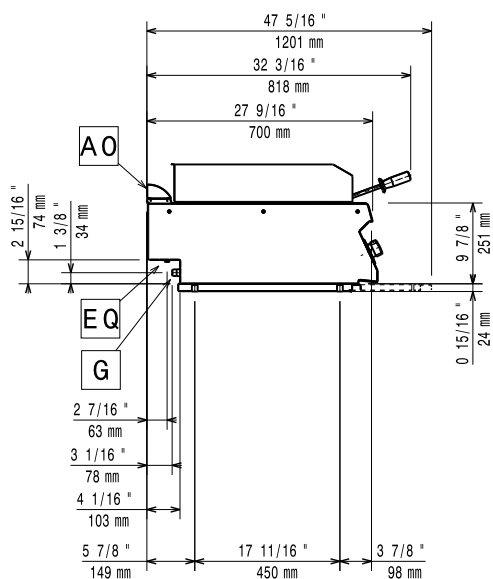


Topp



- EQ = Ekvipotential skruv
- F = Ånga utlopp
- G = Gasanslutning

Sida



Gas

Gas, effekt:

372044 (Z7GRDLC00)

23863 Btu/h (7 kW)

[NOT TRANSLATED]

Natural Gas

Gastyp alternativ:

LPG; Naturgas; Stadsgas

Gasintag:

1/2"

Viktig information

Ytermått, höjd 250 mm

Ytermått, bredd 400 mm

Ytermått, djup 700 mm

Nettovikt: 32 kg

Fraktvikt: 45 kg

Frakthöjd: 520 mm

Fraktbredd: 460 mm

Fraktdjup: 820 mm

Fraktvolym: 0.2 m³

Om maskinen installeras bredvid eller mot en möbel, vägg eller dylikt som är känslig för höga temperaturer, bör ett säkerhetsavstånd på 150 mm lämnas eller någon form av värmeisolering upprättas.