

## Modular Cooking Pastakokare. El. Golvmmodell. 400mm. 1 brunn (24,5L). Utan korgar.

Produkt # \_\_\_\_\_

Modell # \_\_\_\_\_

Namn # \_\_\_\_\_

SIS # \_\_\_\_\_

AIA # \_\_\_\_\_



### Modular Cooking

#### Pastakokare. El. Golvmmodell. 400mm. 1 brunn (24,5L). Utan korgar.

372098 (Z7PCED1KF0)

Pastakokare. El. Golvmmodell.  
400mm. 1 brunn (24,5L). Utan  
korgar.

### Kort specifikation

#### Pos.

Pastakokare (400mm) i golvmmodell med 1 bassäng (24,5L), speciellt konstruerad för snabb kokning av pasta, men lämpar sig även för kokning av andra livsmedel, såsom grönsaker eller potatis. Anpassad för anslutning underifrån eller bakifrån, och för montering mot enheter i Zanussi 700-serie.

Robust konstruktion i rostfritt stål

Toppskiva (1,5mm tjock), frontpanel och lock i rostfritt stål

Bassäng i syrafast rostfritt stål (316 AISI) för skydd mot korrosion

Högeffektiva rostfria värmeelement (6kW) placerade under brunnen

Enkelanvänd kontrollpanelen för effektreglering och vattenpåfyllning

Utrustad med skumzon som samlar upp och avlägsnar skum och stärkelse genom ett överfyllnadsfilter

Säkerhetstermostat för att undvika att pastakokaren opererar utan vatten

I höjddled justerbara fötter upp till 50mm, i rostfritt stål (AISI 304)

Kapslingsklass: IPX4

Levereras med vänster dörr för underrede

### Huvudfunktioner

- Produkten kan användas för att koka pasta, alla slags nudlar, ris, dumplings, grönsaker och soppor. Lämpar sig för såväl stora som små portioner.
- Enheten har ett infrarött värmesystem under baljans bas.
- Vattenkäril i rostfritt stål (av typen 316).
- Vattenkärilet är sömlöst svetsat i produktens ovansida.
- Med inbyggd droppbricka som korgarna kan ställas på för avrinning.
- 24,5 liters vattenkäril.
- Enhet med skumningszon för stärkelseborttagning: ger förbättrad vattenkvalitet.
- Enkel kontrollpanel.
- Säkerhetstermostat för att undvika användning utan vatten.
- Kontinuerlig vattenpåfyllning regleras via en manuell vattenkran.
- Stor tömning med manuell kulventil för snabb tömning av baljan.
- **ESD** finns att få som tillbehör (installeras separat): energisnål enhet använder värme som alstras av vatten som töms genom överflödet för att förvärma kranvattnet upp till 60 °C, för konstant vattenkokning.
- **EnergyControl**: unik funktion för finjustering av effekt för reglering av koknivån och optimering av energiförbrukningen.
- **Automatiskt lyftsysteem** (extra tillbehör): 200 mm bred enhet med två korgstöd i rostfritt stål med plats för en GN 1/2-korg vardera, som placeras på ena eller båda sidorna av maskinen så att fyra små portionskorgar lyfts automatiskt (kan beställas separat). Möjlighet att memorera nio tillagningstider via digital styrning.
- Alla viktiga komponenter sitter framtill för enkelt underhåll.
- IPX4-intyg för vattentålighet.
- Enheten levereras med fyra 50 mm ben i rostfritt stål som standard (sparkplattor i rostfritt stål som tillval).

### Konstruktion

- Utvändiga paneler i rostfritt stål med Scotch Brite-behandling.
- 1,5 mm tjockt pressat rostfritt stål
- Rät vinkel mellan enheterna för att undvika utrymmen där smuts kan tränga in.

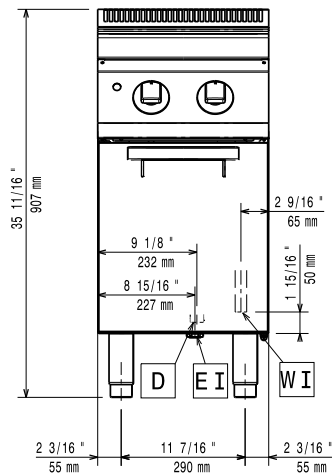
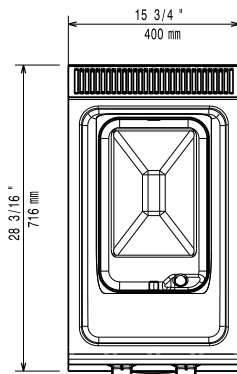
Godkännande: \_\_\_\_\_

**Medföljande tillbehör**

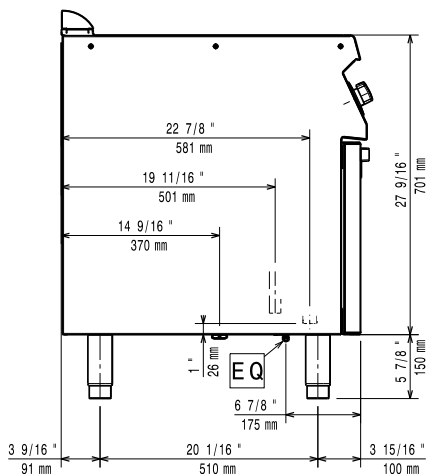
- 1 av Dörr till underskåp PNC 206342

**Övriga Tillbehör**

- Kit m 4 hjul varav 2 svängbara med broms PNC 206135
- Kit Fötter PNC 206136
- Frontsockelplåt för gjuten installation 200 mm PNC 206146
- Frontsockelplåt för gjuten installation 400 mm PNC 206147
- Frontsockelplåt för gjuten installation 800 mm PNC 206148
- Frontsockelplåt för gjuten installation 1000 mm PNC 206150
- Frontsockelplåt för gjuten installation 1200 mm PNC 206151
- Frontsockelplåt för gjuten installation 1600 mm PNC 206152
- Fronträcke, 400 mm PNC 206166
- Fronträcke, 800 mm PNC 206167
- Frontsockelplåt, rostfri, 200 mm PNC 206174
- Frontsockelplåt, rostfri, 400 mm PNC 206175
- Frontsockelplåt, rostfri, 800 mm PNC 206176
- Frontsockelplåt, rostfri, 1000 mm PNC 206177
- Frontsockelplåt, rostfri, 1200 mm PNC 206178
- Frontsockelplåt, rostfri, 1600 mm PNC 206179
- Brett fronträcke 400 mm (portionshylla) PNC 206185
- Brett fronträcke 800 mm (portionshylla) PNC 206186
- Fronträcke, 1200 mm PNC 206191
- Fronträcke, 1600 mm PNC 206192
- 4 fötter för gjuten installation PNC 206210
- Höger och vänster gavel räcke PNC 206240
- 2 st sidosockel (installation rygg mot rygg) PNC 206249
- 2 sidosockelplåtar för betong installation PNC 206265
- Blandningsbatteri med rörlig kran (förlängning ingår ej) PNC 206289
- Förlängningsrör till vattenkran 700 serien PNC 206291
- Skorsten 400 mm PNC 206303
- 2st täckpaneler, höjd 700 mm, djup 700 mm PNC 206319
- Dörr till underskåp PNC 206342
- Värmeväxlare till pastakokare XP700 och XP900 PNC 206344
- Automatisk korglyft (200 mm) för pastakokare PNC 206354
- Stödskena till underskåp för minskat antal ben/ hjul, 400mm PNC 206366
- Stödskena till underskåp för minskat antal ben/ hjul, 800mm PNC 206367
- SKORSTENSNÄT 400MM (XP 700 & 900) PNC 206400
- Bottengaller för 4 pastakorgar PNC 921606
- Lock för pastakokare PNC 921607
- 2 stycken korgar 220x170 mm för pastakokare, placerar horisontellt i bassängen PNC 921610
- Stor korg 350x220 mm för pastakokare PNC 921611
- 2 stycken korgar 105x350 mm för pastakokare, placerar vertikalt i bassängen PNC 921619

**Front**

**Topp**


**D** = Avlopp  
**EI** = Elektrisk anslutning  
**EQ** = Ekvipotentia skruv

**Sida**

**Elektricitet**

Spänning:	372098 (Z7PCED1KF0)	400 V/3N ph/50/60 Hz
Anslutningseffekt:		6 kW
Total watt:		6 kW

**Vatten**

Avlopp "D":	1"
Dimensioner tilllopp kallvattenledning:	1/2"
Total hårdhet:	5-50 ppm

**Viktig information**

*Electrolux rekommenderar användandet av behandlat vatten, baserat på testandet av specifika vattenförhållanden.*

Vänligen se handboken för detaljer information gällande vattenkvalitet.

<b>Brunns invändiga dimensioner (bredd):</b>	250 mm
<b>Brunns invändiga dimensioner (höjd):</b>	300 mm
<b>Brunns invändiga dimensioner (djup):</b>	400 mm
<b>Brunnkapacitet (MAX):</b>	24.5 lt MAX
<b>Nettovikt:</b>	50 kg
<b>Fraktvikt:</b>	50 kg
<b>Frakthöjd:</b>	1140 mm
<b>Fraktbredd:</b>	460 mm
<b>Fraktdjup:</b>	820 mm
<b>Fraktvolym:</b>	0.43 m <sup>3</sup>

Om maskinen installeras bredvid eller mot en möbel, vägg eller dylikt som är känslig för höga temperaturer, bör ett säkerhetsavstånd på 150 mm lämnas eller någon form av värmeisolering upprättas.