

**Modular Cooking Range Line
Vattenbad, el. Bänkmmodell.
800mm. Värmeelement.**

Produkt # _____

Modell # _____

Namn # _____

SIS # _____

AIA # _____

**Modular Cooking Range Line****Vattenbad, el. Bänkmmodell. 800mm.
Värmeelement.**

372145 (Z7BMEHB00N)

* NOT TRANSLATED *

372097 (Z7BMEHB000)

Vattenbad, el. Bänkmmodell.
800mm. Värmeelement.**Huvudfunktioner**

- Enheten ska monteras på underrede, bryggmontage eller konsolsystem.
- Vattenbad används för att bevara matens serveringstemperatur.
- Värmeelement med Incoloy-beläggning under baljans bas.
- Vattenkärlet är sömlöst svetsat i produktens ovansida.
- Nivån för påfyllning av vatten på sidan av baljan.
- Enhet med manuell fyllning av baljan.
- Vattentemperaturen styrs av termostat med max temperaturvärde på 90 °C.
- Baljan töms via kran på framsidan.
- Alla viktiga komponenter sitter framtill för enkelt underhåll.

Konstruktion

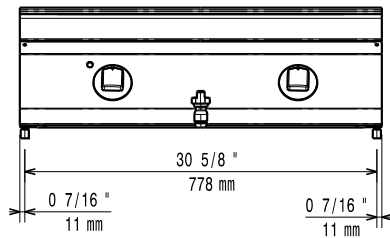
- Utvändiga paneler i rostfritt stål med Scotch Brite-behandling.
- 1,5 mm tjockt pressat rostfritt stål
- Rät vinkel mellan enheterna för att undvika utrymmen där smuts kan tränga in.

Godkännande: _____

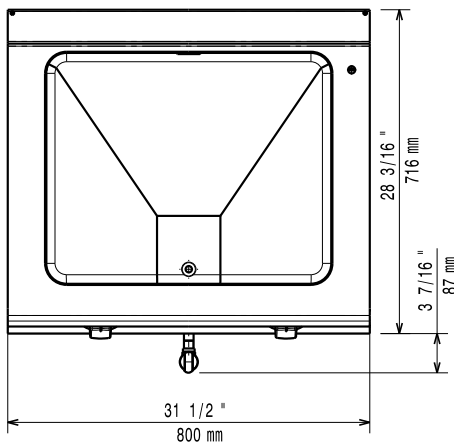
Övriga Tillbehör

- Kit m 4 hjul varav 2 svängbara med broms PNC 206135
- Stöd för bromontage, 800 mm PNC 206137
- Stöd för bromontage, 1000 mm PNC 206138
- Stöd för bromontage, 1200 mm PNC 206139
- Stöd för bromontage, 1400 mm PNC 206140
- Stöd för bromontage, 1600 mm PNC 206141
- Fronträcke, 400 mm PNC 206166
- Fronträcke, 800 mm PNC 206167
- Brett fronträcke 400 mm (portionshylla) PNC 206185
- Brett fronträcke 800 mm (portionshylla) PNC 206186
- Fronträcke, 1200 mm PNC 206191
- Fronträcke, 1600 mm PNC 206192
- Höger och vänster gavel räcke PNC 206240
- Blandningsbatteri med rörlig kran (förlängning ingår ej) PNC 206289
- Förlängningsrör till vattenkran 700 serien PNC 206291
- Skorsten 800 mm PNC 206304
- 2st täckpaneler, höjd 250 mm, djup 700 mm PNC 206320
- Stödskena till underskåp för minskat antal ben/hjul, 800mm PNC 206367
- Perforerad bottenplatta för vattenbad, 1 modul PNC 921623
- Vattenkran för vattenbad 700 mm PNC 921627

Front

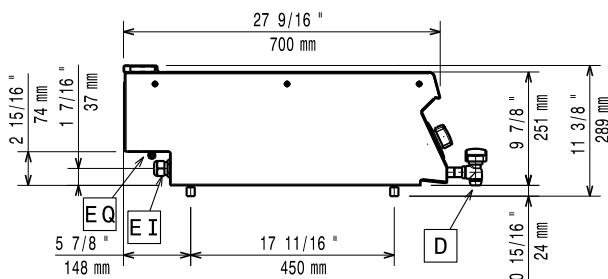


Topp



D = Avlopp
EI = Elektrisk anslutning
EQ = Ekvipotential skruv

Sida



Elektricitet

Spänning:	
372145 (Z7BMEHB00N)	230 V/3 ph/50/60 Hz
372097 (Z7BMEHB000)	400 V/2N ph/50/60 Hz
Total watt:	3 kW

Viktig information

Brunnens invändiga dimensioner (bredd):	630 mm
Brunnens invändiga dimensioner (höjd):	156 mm
Brunnens invändiga dimensioner (djup):	510 mm
Termostat intervall:	30 °C MIN; 90 °C MAX
Nettovikt:	27 kg
Fraktvikt:	40 kg
Frakthöjd:	540 mm
Fraktbredd:	820 mm
Fraktdjup:	860 mm
Fraktvolym:	0.38 m ³

Om maskinen installeras bredvid eller mot en möbel, vägg eller dylikt som är känslig för höga temperaturer, bör ett säkerhetsavstånd på 150 mm lämnas eller någon form av värmeisolering upprättas.